
LCD Controller 付
SH-2 (SH7145) CPU ボード

CPU-439LA-2P

WQVGA 480×272 タッチパネル付き TFT 液晶

取り扱い説明書

2018/10/01 第2版

2021/5/14 第3版

目次

■安全上のご注意	
・安全上のご注意	．．．．． P3
・実装、組み込み、ソフト設計上のご注意	．．．．． P5
・保証、免責事項	．．．．． P7
■製品の概要、特長	
1. 添付品	．．．．． P8
2. 別売品	．．．．． P8
3. 基板各部コネクタの名称とはたらき	．．．．． P8
4. 使用目的、用途	．．．．． P10
5. 主な特長	．．．．． P11
■基本仕様	
1. 電氣的仕様	．．．．． P12
2. ショートピン、スイッチ等仕様	．．．．． P13
3. CN 1 信号表	．．．．． P14
4. CN 2 信号表	．．．．． P14
5. CN 3 信号表	．．．．． P14
6. CN 5 信号表	．．．．． P15
7. CN 6 信号表	．．．．． P15
8. CN 7 信号表	．．．．． P15
9. CN 8, 10, 11, 12 信号表	．．．．． P16
10. CN 9 信号表	．．．．． P16
11. アドレスマップ	．．．．． P17
12. 周辺部品の選定、及び準備	．．．．． P18
13. 本製品に関する技術資料	．．．．． P18
14. ボード寸法図	．．．．． P19

■ 安全上のご注意

本装置（基板）をお使いになる人や機器へ実装される人への危害、財産への損害を未然に防止するため、必ずお守りいただくことを次のように説明しています。

表示内容を無視して、誤った使い方や機器への実装を行ったときに生じる危害や損害の程度を、次の表示で区分し、説明しています。



この表示欄は「死亡または重傷などを負う危険が切迫して生じることが想定される」内容です。



この表示欄は「死亡または重傷などを負う可能性が想定される」内容です。



この表示欄は「傷害を負う可能性または物的損害のみが発生する可能性が想定される」内容です。

お守りいただく内容の種類を、次の絵表示で区分し、説明しています。

（下記は絵表示の一例です）



このような絵表示は、してはならない「禁止」内容です。



このような絵表示は、必ず実行していただく「強制」内容です。



LCD が破損し、液晶が漏れた場合には液晶を吸い込んだり飲んだりしないで下さい。もし、手や衣服等についた場合にはアルコール等で拭き取り、充分水洗いをしてください。



警告



電源装置は必ず本マニュアルに沿った定格のものを使用してください。焼損、火災などの原因となります。



設置に際しては、風通しの良い場所、および水濡れなどの危険性が無い場所を選定してください。感電、漏電、焼損、火災などの原因となります。

■ 実装、組み込み、ソフト設計上のご注意

本項は、CPU-439LA-2P 及び付帯する液晶パネル、タッチパネルをお客様の装置へ実装、組み込みされる場合の注意事項を述べています。

LCD 取り付け、プリント基板取り付け

- 偏光板、LCD 保護のため、なるべくパネル上に保護板を設けてください。
- LSI 搭載部には外圧が加わることのないように取り付けて下さい。
- LCD パネル、プリント基板等には、そり・ねじれが加わることのないように取り付けて下さい。
- 設計において、窓枠開口部の大きさは有効表示領域以下の寸法にしてください。
- 有効表示領域外を製品外観として使用される場合、外観上の不均一性は保証外とさせていただきます。
- 液晶モジュールのフレームエッジ部にはバリがある場合があります。ケーブル等が接触し、被覆に傷が付かないように充分配慮した設計をして下さい。

静電気に対するご注意

- CMOS-IC を使用しているため、取り扱い時には十分な静電気対策を行ってください。
- 取り扱い作業の方には人体アース等の配慮をお願いします。例えばアースバンドの使用等をお勧めします。

取り扱い上のご注意

- 湿度の高いところに長時間置かないで下さい。とくに 40°C以上の時には湿度が高くなるようにご注意願います。
- LCD 偏光板は傷つきやすいので取り扱いには充分注意して下さい。硬いもので当てたり、押ししたり、こすったりしないで下さい。
- LCD 表示面が汚れた場合は、セーム皮等の柔らかいものに石油ベンジン等を少し含ませ軽く拭き取ってください。脱脂綿、ウエス等でも結構です。
- LCD 偏光板上に唾液や水滴が長時間付着したままにしておきますと、変形、変色、シミ、退色につながる可能性がありますのですぐに拭き取ってください。
- LCD はガラスを使用していますので、落としたり、硬いものに当たるとカケ、ワレの原因になります。
- 試験時の取り扱いでは絶対に結露させないでください。偏光板のシミ、汚れの原因にな

ります。

動作上のご注意

- 本 CPU ボードに搭載された LCD コントローラは、デバイス内部にあるフラッシュメモリから SRAM にコンフィギュレーションデータを転送して実行するタイプです。電源投入後、リセットが解除されてから直に動作を開始します。ただし、動作開始時ハードフィルを開始しています。電源投入時、ハードフィルコマンドレジスタでハードフィルの完了を確認してから、アクセス（読み書き）するようにソフト設計して下さい。
- 仕様規格外の条件で使用すると、寿命劣化を早めたり、表示品位の劣化となる場合がありますので必ず規格内でご使用ください。
- 定格温度以下で使用すると、表示品質の低下、気泡の発生の原因となります。また、定格温度以外では液晶の特性が変わり、元の状態に戻らないことが有りますので、必ず規格内でご使用ください。
- 表示部を強く押すと異常点灯しますが、しばらく時間をおくか、電源を切って再度入れ直していただくと正常に戻ります。
- 直流印可は液晶の劣化を引き起こします。CN6,(LCD とのインターフェースコネクタ)の接続はとくに注意し、部分的に非接触にならないように注意してください。

保存上のご注意

- LCD を保管、保存する際は温度、湿度が高くなるように充分注意してください。特に長時間保管する際は、直射日光や蛍光灯の光が当たらない暗いところに保管して下さい。
- LCD 単品、プリント基板単品で保管する際は、偏光板や LSI に他のものが当たらないようにご注意下さい。

■ 保証、免責事項

保証

- 本製品は、量産などの目的から、性能ならびに信頼性を保証するために、お客様と納入仕様書を交わす場合があります。納入仕様書に記載された事項について保証いたします。
- 独自に改造された場合は、保証をいたしかねますので、ご注意ください。

免責事項

下記の場合は製品および製品に起因して生じた事故、損傷について弊社では責任を負いかねますのでご了承ください。

- 本取り扱い説明書に規定された値を越えて使用した場合。
- 弊社が納入した製品以外の他社製品が原因で弊社の製品が故障したり、損傷を受けた場合。
- 弊社が指定した以外の補修用部品の使用による保守および修理がおこなわれた場合。
- 本取り扱い説明書に記載されている注意事項や操作方法を守らなかった場合。
- 本取り扱い説明書に記載されている電源、設置環境など本装置の使用条件を逸脱した周囲条件で使用した場合。
- 火災、地震、水害、落雷などの天災に起因する場合。

※部品仕様および外観は、改良のため予告なしに変更することがありますのでご了承ください。但し、やむを得ない理由でお客様と取り交わした取り付け寸法と電氣的インターフェース仕様を変更せざるをえない場合は、事前にお知らせし、協議の上決定します。

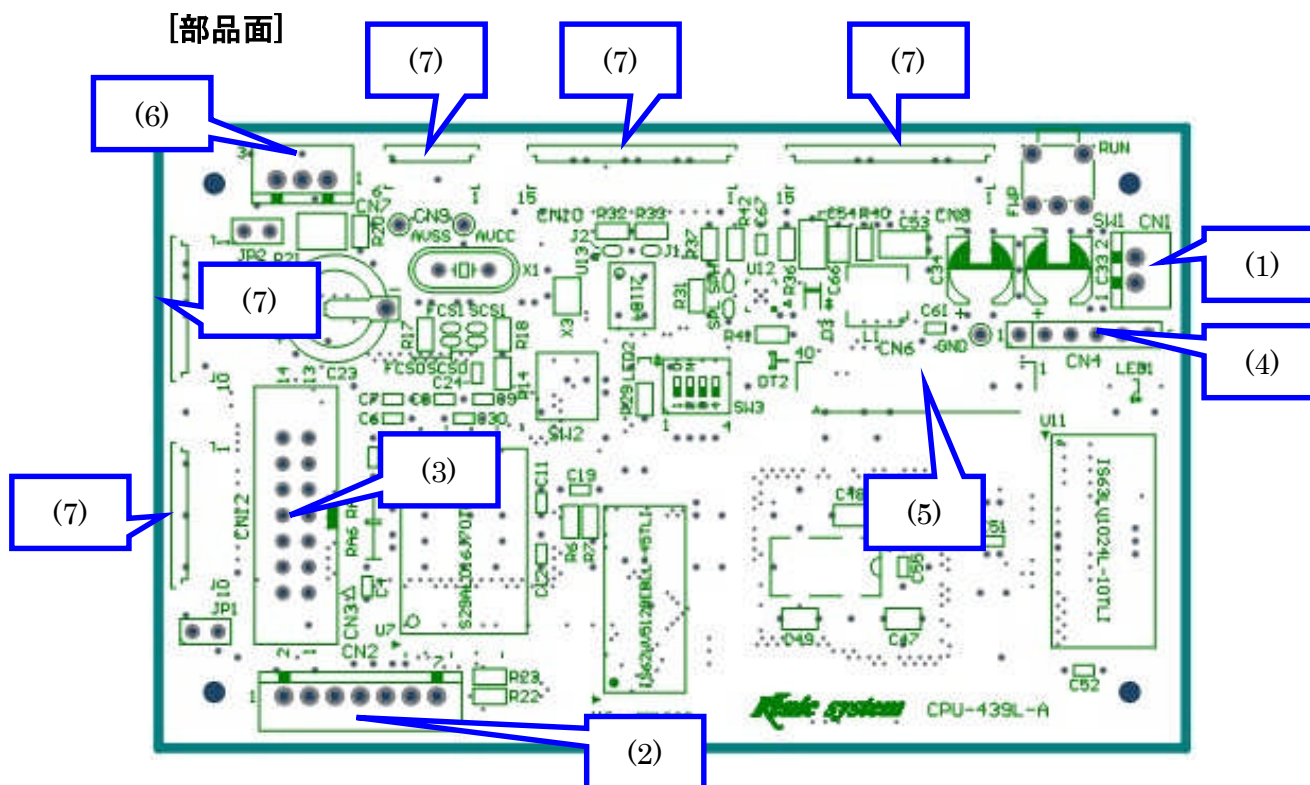
■ 製品の概要、特長

1. 添付品（無し）

2. 別売品

電源供給用 2 ピンケーブル（CN1 用）	CPU439-EL2CB
RS-232C ケーブル（CN2 用）	CPU439-232CB
RS-485 ケーブル（CN7 用）	CPU439-485CB
15 ピン汎用 I/O ケーブル×2 本（CN8,10 用）	CPU439-IO15CB(225)
6 ピンアナログ入力ケーブル（CN9 用）	CPU439-IO6CB(225)
10 ピン汎用 I/O ケーブル×2 本（CN11,12 用）	CPU439-IO10CB(225)

3. 基板各部コネクタの名称と働き

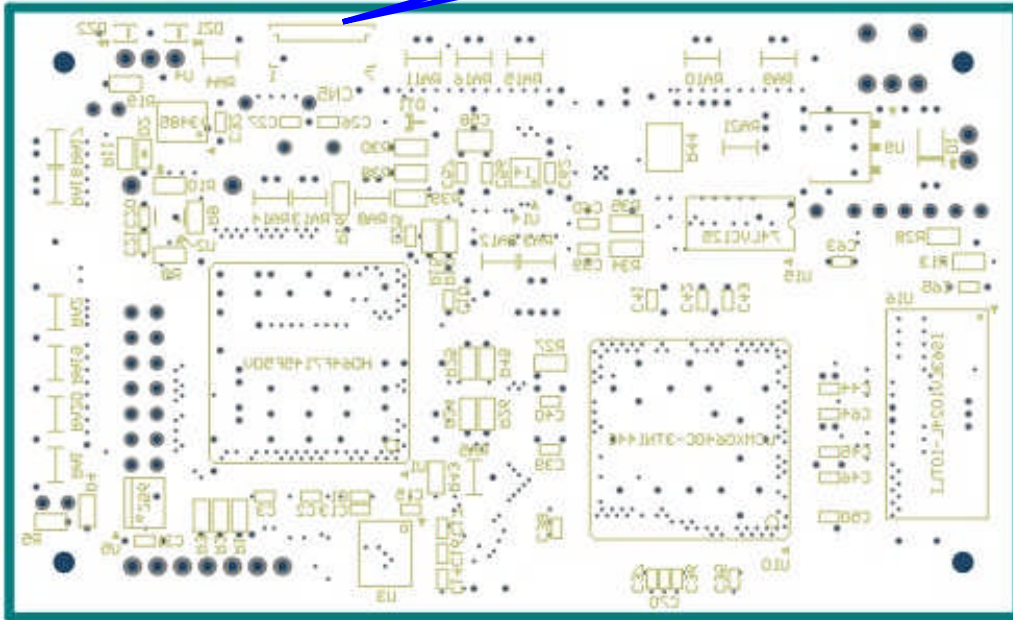


- (1) CN1 +5.0V電源供給用コネクタ
- (2) CN2 RS-232C接続及び、+5.0V電源供給用コネクタ。
- (3) CN3 H-UDI接続用コネクタ。
- (4) CN4 LCDCソフト書き込み用コネクタ。（未実装）
- (5) CN6 TFT（WQVGA）LCDへの接続コネクタ。
- (6) CN7 RS-485接続用コネクタ。

(7) CN8, CN9, CN10, 11, 12 CPUのI/O信号のシステム拡張用コネクタ。

【半田面】

(8)



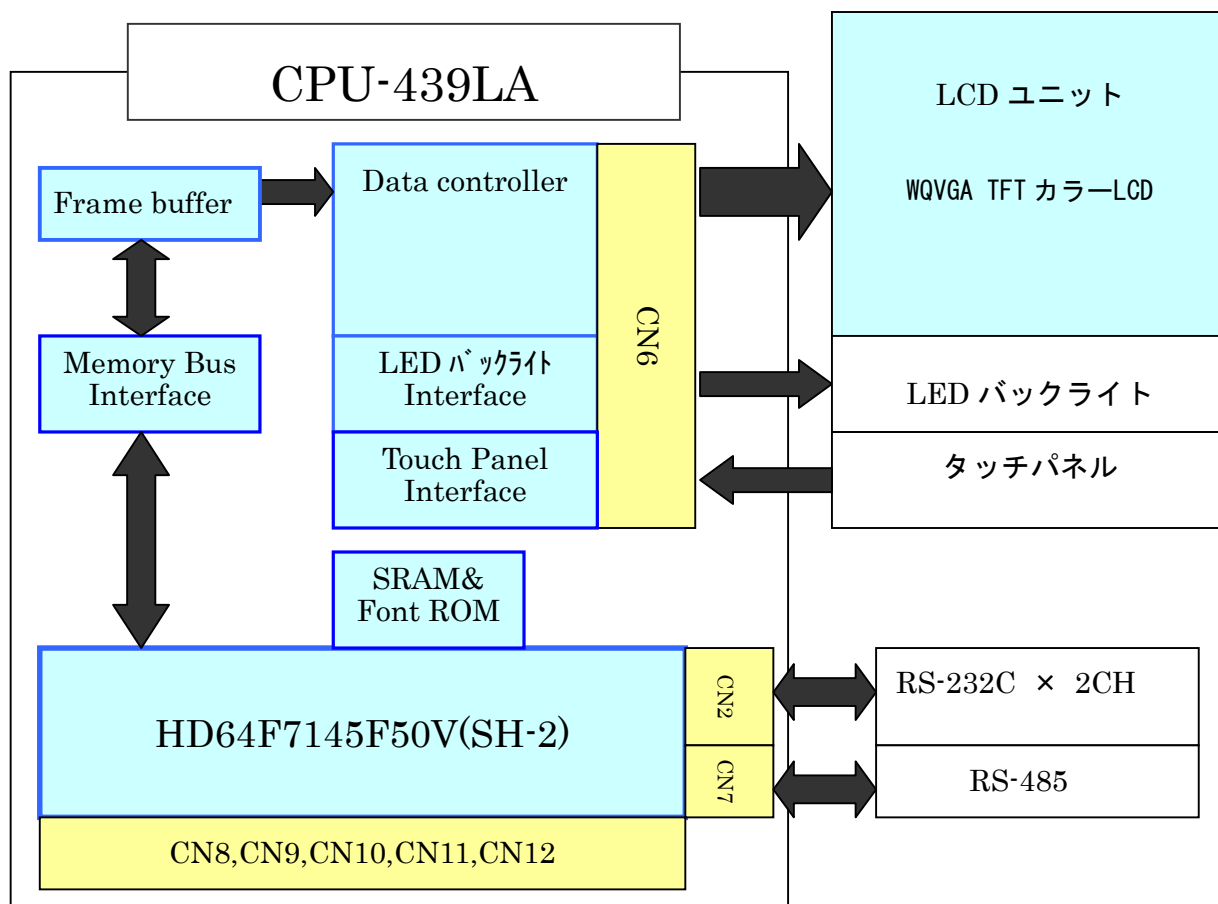
(8) CN5 タッチパネルコントローラ (KS-R8TPC) 書き込み用コネクタ

4. 使用目的、用途

CPU-439LA-2PはWQVGA TFTカラーLCD用のコントローラボードです。

対象LCDについては、弊社のホームページを御確認ください。

ブロック図、及び構成は下図をご参照下さい。



5. 主な特長

- ルネサステクノロジ製CPUのSH-2 (HD64F7145F50V) を標準搭載したので、お客様のシステム全体がこのボード一枚で完結することも可能になります。
- CPU用のSRAMは512KBを標準搭載。しかも本SRAMはゴールドキャパシタ0.22uFで一週間以上バックアップが可能です。
- RS-232C×2回線を標準搭載済みです。
- RS-485×1回線を標準搭載済みです。
- インターフェースはCPUと直結できるCPUバスインターフェースを採用。ワンチップマイコンのI/Oポートでも楽々インターフェース可能。
SRAM（スタティックメモリ）とほぼ同等の扱いとなります。
- CPUからの書き込みは、200ns以上の間隔であればノーウエイトで書き込み可能です。読み出しも300ns以上であればノーウエイトで読み出し可能です。
SH-2でDMAを行っても余裕のアクセスとなります。
- 画素ごとに64色、65000色を表示することが出来ます。
- 画素のマッピング座標とお客様のCPUから見たアドレスとが完全に1対1対応です。
- タッチパネルデータは、押した場所の情報がダイレクトに8bitデータで読み出し可能です。
- カラー反転によるブリンク制御が2種類指定できます。
- 全面一括クリアは、ハードウェアでサポート済み。任意色でのクリアが可能です。
- CS0エリアをFlash-ROMエリアからSRAMエリアにショートピンで切り換えることが可能なので、E10AやICE等でのデバッグが可能です。
- EEPROMを搭載しておりますので、記憶用データを保持することが可能です。
- 100mm×60mm（ケーブル類の突起含まず）と小型、軽量。

■ 基本仕様

1. 電氣的仕様

	LCD部
●対象LCDモジュール	弊社のホームページを御確認ください
●対象タッチパネル	上記液晶標準装備
●対象LCDコントローラ	KS-LDTW-2PI (ケニックシステム製)
●対象バックライトインバータ	LEDバックライトなので不要
●フレームバッファ	2ページ、または1ページ
●色表現	64色/4096色または65000色

	CPU部
●CPU	HD64F7145F50V (ルネサス製)
●SRAM	IS62WV5128BLL-55TLI (ISSI社製)他
●Flash-ROM	S29AL016J70TFI010# (SPANSION製)他
●EEPROM	24LC256-1/SN (マイクロチップ社製)
●漢字フォント	JIS第一、第二水準 (16dotフォント)
●RS-232C	2CH実装済み
●RS-485	1CH実装済み

	I/O仕様
●CN8, CN9, CN10, CN11, CN12	汎用I/O用

	その他
●供給電源仕様	5.0V単一 1.0A MAX CPUボード定格電圧 5.0V±0.4V CPUボード消費電流 400mA ただし、液晶を含まず
●動作環境	0°C~50°C
●外形寸法	100×60×15mm (ケーブル類の突起を含まず) 約40g

2. ショートピン、スイッチ等の仕様

- (1) FCS0, SCS0 CS0エリア選択用
FCS0をショート：CS0がFlash-ROMエリアに設定。
SCS0をショート：CS0がSRAMエリアに設定。
注) CS1と同一エリアにならないようにして下さい。
破損する場合があります。
- (2) FCS1, SCS1 CS1エリア選択用
SCS1をショート：CS1がSRAMエリアに設定。
FCS1をショート：CS1がFlash-ROMエリアに設定。
注) CS0と同一エリアにならないようにして下さい。
破損する場合があります。
- (3) JP1 H-UDI用
OPENにするとCPUが通常動作。
ショートするとH-UDI設定。
- (4) JP2 RS-485終端抵抗
ショートするとRS-485終端設定
- (5) J1 [XD] タッチパネルのX方向データ切り換え用
ショートすると、タッチパネルのX方向データを反転します。
- (6) J2 [YD] タッチパネルのY方向データ切り換え用
ショートすると、タッチパネルのY方向データを反転します。
- (7) SPL, SPH LEDバックライト電流設定用 (出荷時 SPL:オープン、SPH:ショート)
SPL:ショート、SPH:オープンの設定にすると、約20mAの電流を出力します。
SPL:オープン、SPH:ショートの設定にすると、約40mAの電流を出力します。
注) SPLとSPHを同時にショート、オープンしないで下さい。
- (9) SW1 モード切り換え用
LED1が点灯する側に切り換えるとCPUがブートモードになります。
LED1が消灯する側に切り換えるとCPUが通常動作。
- (10) SW2 リセットスイッチ
SW2を押すと、CPU、LCDコントローラ等のRESET端子をLOWにします。
- (11) SW3 4bitディップスイッチ
CPUのI/OポートPF4~7に接続されています。

3. CN1 電源供給用コネクタ信号表

ピン番号	信号名	機能
1	VIN	+5.0V
2	GND	GND端子

使用コネクタ : B2B-XH-A (LF) (SN) (日本圧着端子製造株式会社)

適合コネクタ : XHP-2 (日本圧着端子製造株式会社)

4. CN2 RS-232C接続用コネクタ信号表

ピン番号	信号名	機能
1	VCC	電源供給端子 +5.0V
2	TxD3	RS-232C 送信3回線
3	TxD1	RS-232C 送信1回線 (プログラムのダウンロードに併用)
4	RxD3	RS-232C 受信3回線
5	RxD1	RS-232C 受信1回線 (プログラムのダウンロードに併用)
6	GND	RS-232C シグナルグランド
7	GND	電源供給端子 GND端子

使用コネクタ : B7B-XH-A (LF) (SN) (日本圧着端子製造株式会社)

適合コネクタ : XHP-7 (日本圧着端子製造株式会社)

5. CN3 H-UDI接続用コネクタ信号表

ピン番号	信号名	機能
1	TCK	H-UDI接続
2	GND	
3	TRST	
4	GND	
5	TDO	
6	GND	
7	ASEBRKAK	
8	NC	
9	TMS	
10	GND	
11	TDI	
12	GND	
13	RESET	
14	GND	

使用コネクタ : XG4C-1431 (オムロン)

6. CN5 タッチパネルコントローラ用書き込みコネクタ信号表

ピン番号	信号名	機能
1	VCC	+3.3V電源端子
2	RESET	R5F211B4SPの/RES端子に接続済み。
3	N.C	未接続
4	MODE	R5F211B4SPのMODE端子に接続済み。
5	P4-5	R5F211B4SPのP4-5端子に接続済み。
6	P3-7	R5F211B4SPのP3-7端子に接続済み。
7	GND	GND端子

使用コネクタ : 53261-0771 (Molex)

7. CN6 LCD接続用コネクタ信号表

ピン番号	信号名	機能	ピン番号	信号名	機能
1	VLED-	LEDバックライトカソード側	21	B0	青データ信号 (LSB)
2	VLED+	LEDバックライトアノード側	22	B1	青データ信号
3	VSS	GND端子	23	B2	青データ信号
4	VCC	電源入力 (+3.3V)	24	B3	青データ信号
5	R0	赤データ信号 (LSB)	25	B4	青データ信号
6	R1	赤データ信号	26	B5	青データ信号
7	R2	赤データ信号	27	B6	青データ信号
8	R3	赤データ信号	28	B7	青データ信号 (MSB)
9	R4	赤データ信号	29	VSS	GND端子
10	R5	赤データ信号	30	DCLK	クロック信号
11	R6	赤データ信号	31	DISP	DISP信号
12	R7	赤データ信号 (MSB)	32	HSYNC	HSYNC信号
13	G0	緑データ信号 (LSB)	33	VSYNC	VSYNC信号
14	G1	緑データ信号	34	DE	DE信号
15	G2	緑データ信号	35	NC	未接続
16	G3	緑データ信号	36	VSS	GND端子
17	G4	緑データ信号	37	XR	タッチパネル XR信号
18	G5	緑データ信号	38	YD	タッチパネル YL信号
19	G6	緑データ信号	39	XL	タッチパネル XL信号
20	G7	緑データ信号 (MSB)	40	YU	タッチパネル YU信号

使用コネクタ : XF2M-4015-1A-R100 (オムロン)

8. CN7 RS-485接続用コネクタ信号表

ピン番号	信号名	機能
1	A	RS-485 送受信 非反転側
2	B	RS-485 送受信 反転側
3	GND	GND信号

使用コネクタ : B3B-XH-A (LF) (SN) (日本圧着端子製造株式会社)

適合コネクタ : XHP-3 (日本圧着端子製造株式会社)

9. CN8, 10, 11, 12 I/Oコネクタ信号表

CN8			CN10		
ピン番号	信号名	機能	ピン番号	信号名	機能
1	VCC	+3.3V供給端子です。	1	VCC	+3.3V供給端子です。
2	CK (PA15)	CPU I/Oポート PXXX	2	D8 (PD8)	CPU I/Oポート PXXX
3	PE0		3	D9 (PD9)	
4	PE1		4	D10 (PD10)	
5	PE2		5	D11 (PD11)	
6	PE3		6	D12 (PD12)	
7	PE6		7	D13 (PD13)	
8	PA5		8	D14 (PD14)	
9	PE7		9	D15 (PD15)	
10	PA23		10	PA8	
11	PE14		11	PB5	
12	PA22		12	PA18	
13	PA21		13	PA19	
14	PE15		14	PA20	
15	GND	GND接続端子です。	15	GND	GND接続端子です。

使用コネクタ : 53261-1571 (モレックス)

適合コネクタ : 51021-1500 (モレックス)

CN11			CN12		
ピン番号	信号名	機能	ピン番号	信号名	機能
1	VCC	+3.3V供給端子です。	1	VCC	+3.3V供給端子です。
2	D18 (PD18)	CPU I/Oポート PXXX	2	D24 (PD24)	CPU I/Oポート PXXX
3	D19 (PD19)		3	D25 (PD25)	
4	D20 (PD20)		4	D26 (PD26)	
5	D21 (PD21)		5	D27 (PD27)	
6	D22 (PD22)		6	D28 (PD28)	
7	D23 (PD23)		7	D29 (PD29)	
8	CS3 (PA7)		8	D30 (PD30)	
9	WRH (PA13)		9	D31 (PD31)	
10	GND		GND接続端子です。	10	

使用コネクタ : 53261-1071 (モレックス)

適合コネクタ : 51021-1000 (モレックス)

10. CN9 アナログ入力コネクタ信号表

ピン番号	信号名	機能
1	AVCC	アナログ電源端子 (+3.3V)
2	PF0	CPU 入力ポート PFXX
3	PF1	
4	PF2	
5	PF3	
6	AVSS	アナロググランド接続端子です。

使用コネクタ : 53261-0671 (モレックス)

適合コネクタ : 51021-0600 (モレックス)

11. アドレスマップ

*本ボードのCPUは予めMD0=0, MD1=1のモード2で動作するように設定されています。

*漢字ROM領域、外付けRAM領域、LCDコントローラ領域はいずれもCS空間内で未デコードです。

*詳細に関しては、ルネサスSH7145シリーズハードウェアマニュアルをご参照ください。

0000 0000H	CPU 内蔵 ROM	
0003 FFFFH	空き (CPU 予約領域)	
0020 0000H	漢字 ROM	CS0 領域
003F FFFFH	イメージ	
0040 0000H	外付け RAM	CS1 領域
0047 FFFFH	イメージ	
0080 0000H	LCD コントローラ フレームバッファ	CS2 領域
0081 DFFFH	空き	
:		
0081 FFF9H	LCD コントローラ 各種レジスタ	
0081 FFFFH	イメージ	
:		
00C0 0000H	空き領域	CS3 領域
00FF FFFFH		

12. 周辺部品の選定、及び準備

(1) 主電源装置の選定

電源電圧：5.0V±0.4V

消費電流：1.0A MAX

立ち上がり速度：300mS以内

リップルノイズ：150mV以内

(2) 各ユニットの接続について

各ユニットとの接続につきましては、スタータキットマニュアルをご参照ください。

ケーブル長は必要最小限にしてください。不用意に長いケーブルで接続しますと、転送スピードの低下やノイズ混入を招く恐れがあります。

(6) 電源投入について

電源投入前に、接続の確認を良く行ってください。中途半端なコネクタ接続は、部品の故障を招く場合があります。

13. 本製品に関する技術資料

本製品に関する技術的な基本ノウハウは、随時以下のケニックシステムホームページで掲載してまいります。是非ご活用ください。

<http://www.kenic.co.jp/>

14. ボード寸法図

