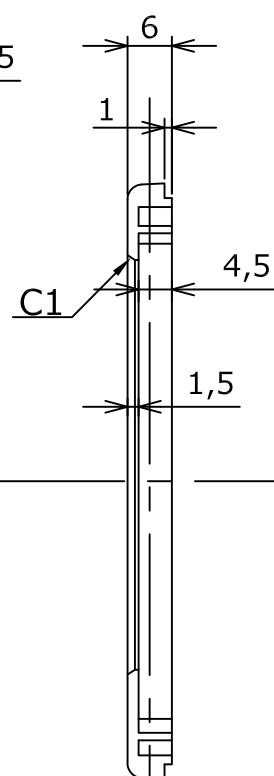
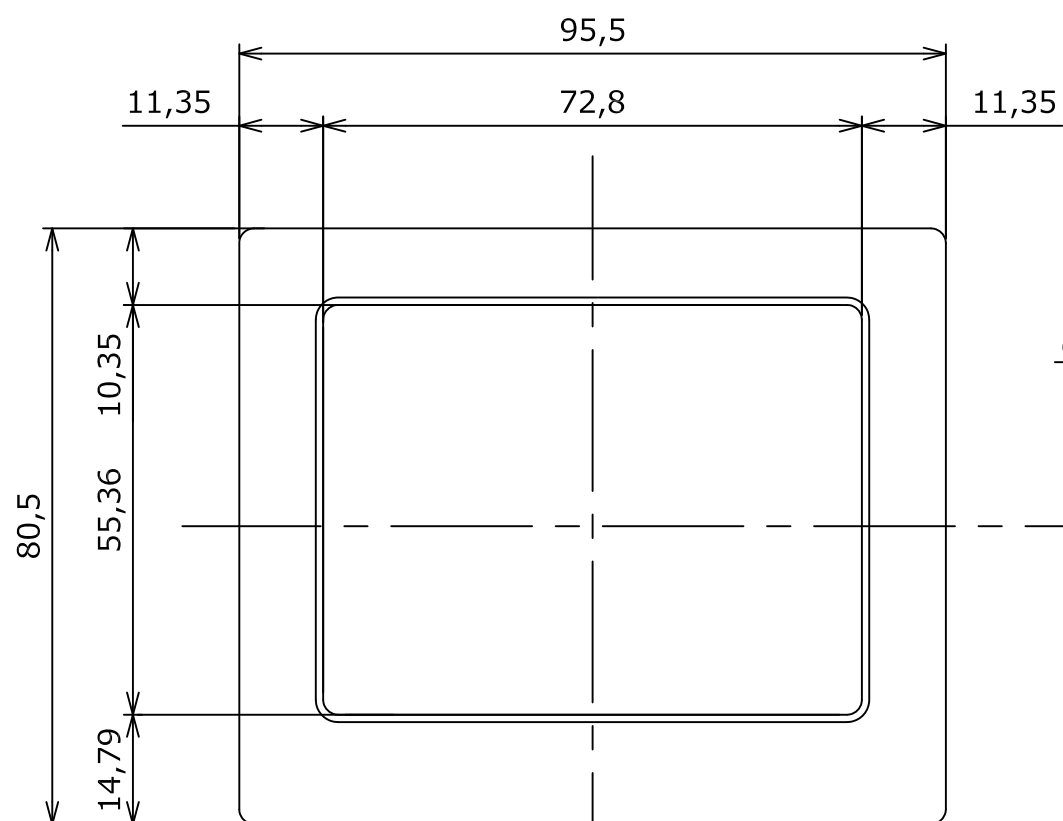
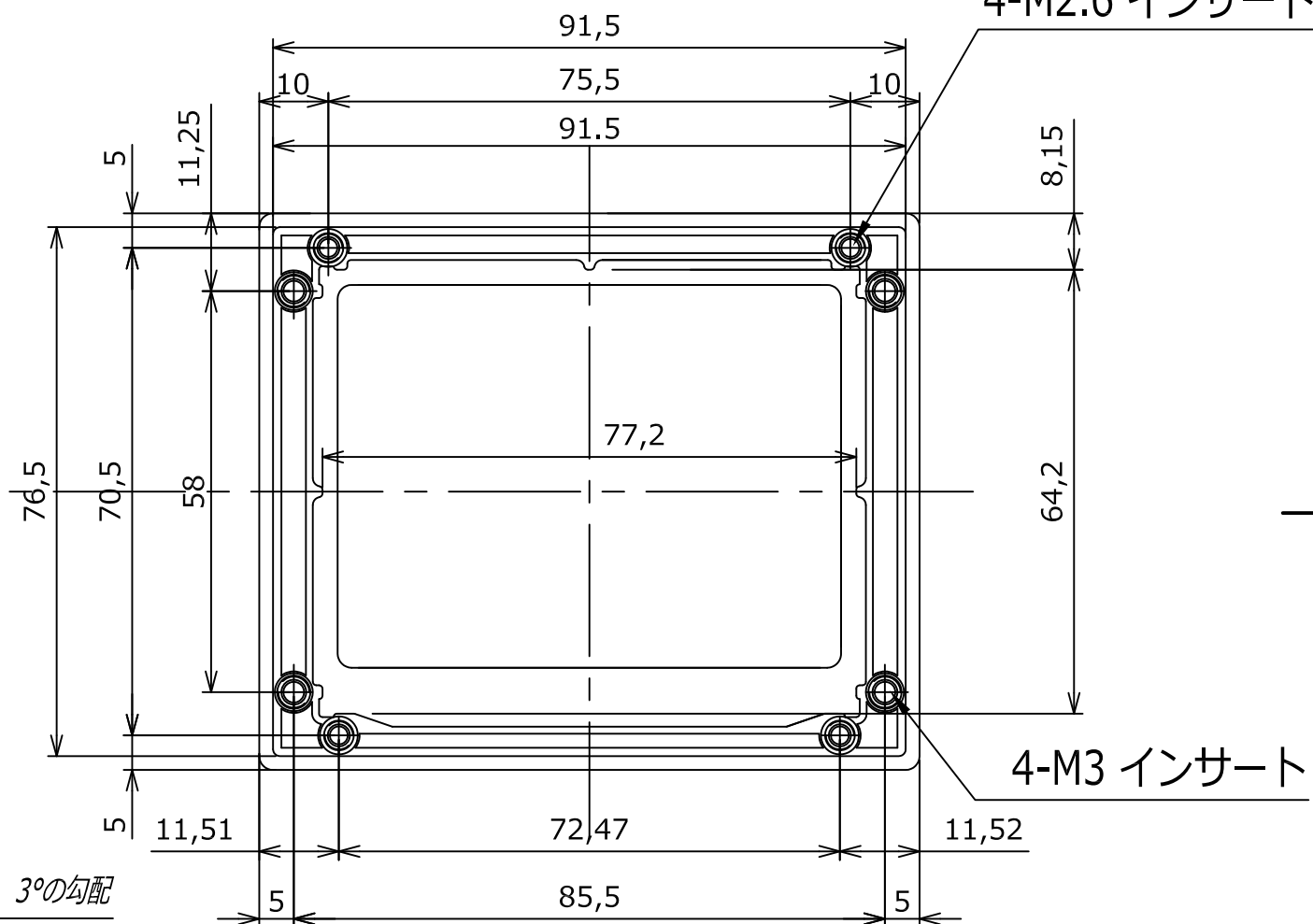


承認	
可	否
日付	

フレーム
ABS 樹脂



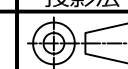
製品外周 3°の勾配

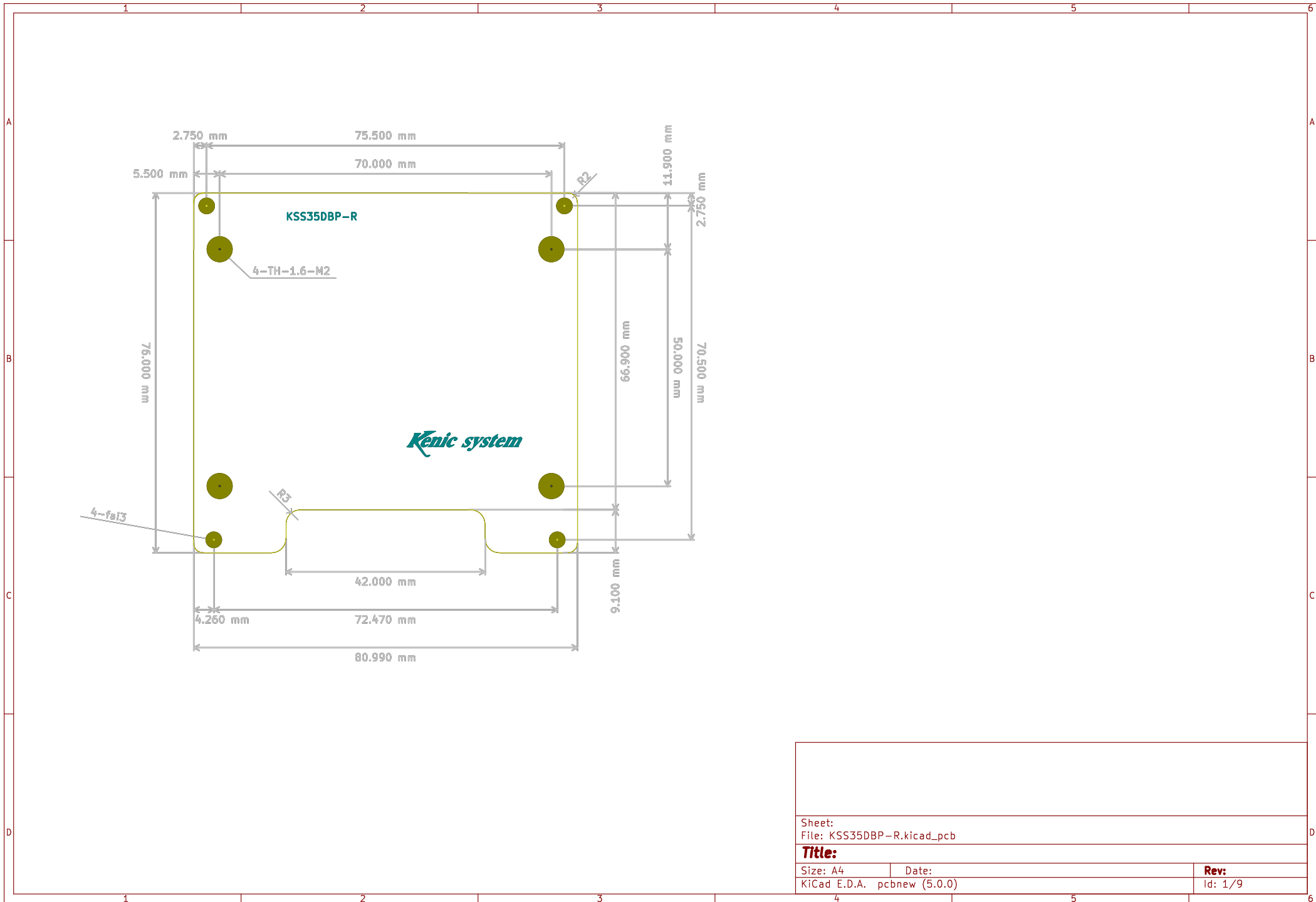


4-M2.6 インサート

4-M3 インサート

材質	ABS樹脂		部番	
処理			個数	
品名	KSS35DFBP	作成年月日	改定年月日	尺度
品番		2015.10.08		1:1
社名		承認	検図	製図
				投影法





Sheet:		
File: KSS35DBP-R.kicad_pcb		
Title:		
Size: A4	Date:	Rev:
KiCad E.D.A. pcbnew (5.0.0)		Id: 1/9

KSS35DFBP用取付板

KSS35DBP-A

SUS t1.5 2枚/1台

