
LED バックライト用
電源基板

KSLBC-2

取り扱い説明書（初版）

2008/2/12

目次

■実装、組み込み上のご注意	
・実装、組み込み上のご注意	．．．．． P3
・保証、免責事項	．．．．． P4
■製品の概要、特長	
1. オプション（別売り）	．．．．． P5
2. 基板各部コネクタ	
の名称とはたらき	．．．．． P5
3. 使用目的、用途	．．．．． P6
4. 主な特長	．．．．． P7
■基本仕様	
1. 絶対最大定格	．．．．． P8
2. 推奨動作条件	．．．．． P8
3. 電気的特性	．．．．． P8
4. 輝度調整について	．．．．． P10
5. CN1 信号表	．．．．． P12
6. CN2 信号表	．．．．． P12
7. 接続例及び参考回路図	．．．．． P13
8. 本製品に関する技術資料	．．．．． P15
9. ボード寸法図	．．．．． P16

■ 実装、組み込み上のご注意

本項は、LED バックライト用電源基板 KSLBC-2 をお客様の装置へ実装、組み込みされる場合の注意事項を述べています。

静電気に対するご注意

- CMOS-IC を使用しているため、取り扱い時には十分な静電気対策を行ってください。
- 取り扱い作業の方には人体アース等の配慮をお願いします。例えばアースバンドの使用等をお勧めします。

取扱上のご注意

- LED バックライトとの接続の際は、極性（アノード、カソード）にご注意下さい。
- 電源との接続の際は、極性にご注意下さい。
- コネクタの抜き差しを行う時は、必ず電源を OFF 後行ってください。
- 御使用される液晶のデータシート（順方向電流に対するバックライト LED の寿命など）を御確認の上、最適な値で御使用下さい。

■ 保証、免責事項

保証

- 本製品は、量産などの目的から、性能ならびに信頼性を保証するために、お客様と納入仕様書を交わす場合があります。納入仕様書に記載された事項について保証いたします。
- 独自に改造された場合は、保証をいたしかねますので、ご注意ください。

免責事項

下記の場合は製品および製品に起因して生じた事故、損傷について弊社では責任を負いかねますのでご了承ください。

- 本取り扱い説明書に規定された値を越えて使用した場合。
- 弊社が納入した製品以外の他社製品が原因で弊社の製品が故障したり、損傷を受けた場合。
- 弊社が指定した以外の補修用部品の使用による保守および修理がおこなわれた場合。
- 本取り扱い説明書に記載されている注意事項や操作方法を守らなかった場合。
- 本取り扱い説明書に記載されている電源、設置環境など本装置の使用条件を逸脱した周囲条件で使用した場合。
- 火災、地震、水害、落雷などの天災に起因する場合。

※部品仕様および外観は、改良のため予告なしに変更することがありますのでご了承ください。但し、やむを得ない理由でお客様と取り交わした取り付け寸法と電氣的インターフェース仕様を変更せざるをえない場合は、事前にお知らせし、協議の上決定します。

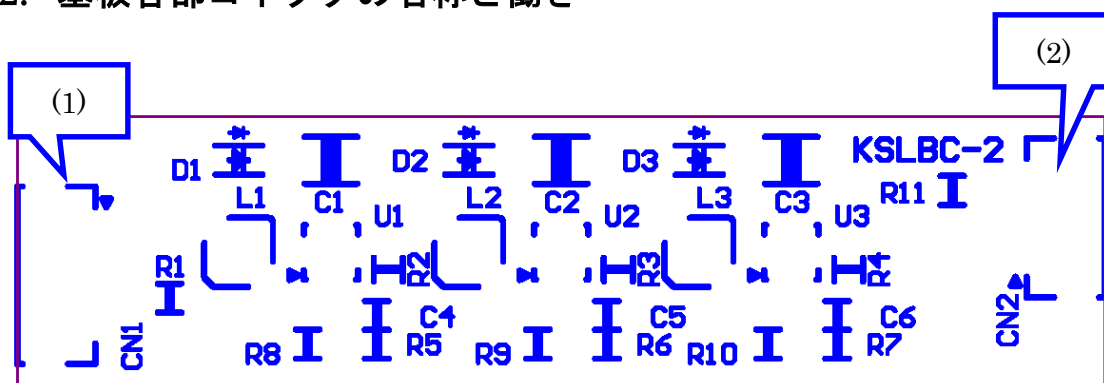
■ 製品の概要、特長

1. オプション（別売り）

電源供給ケーブル（型番：KSLBC-2-7CB）

CN1 用

2. 基板各部コネクタの名称と働き



- (1) CN1 電源供給用コネクタ
- (2) CN2 LEDバックライト出力コネクタ

3. 使用目的、用途

KSLBC-2はLEDバックライト液晶向けの、LEDバックライト電源基板です。
京セラ社製の“TCG057VGLAD”シリーズ、“TCG057QVGLAC”シリーズ等に御使用頂けます。

ブロック図は下図をご参照下さい。

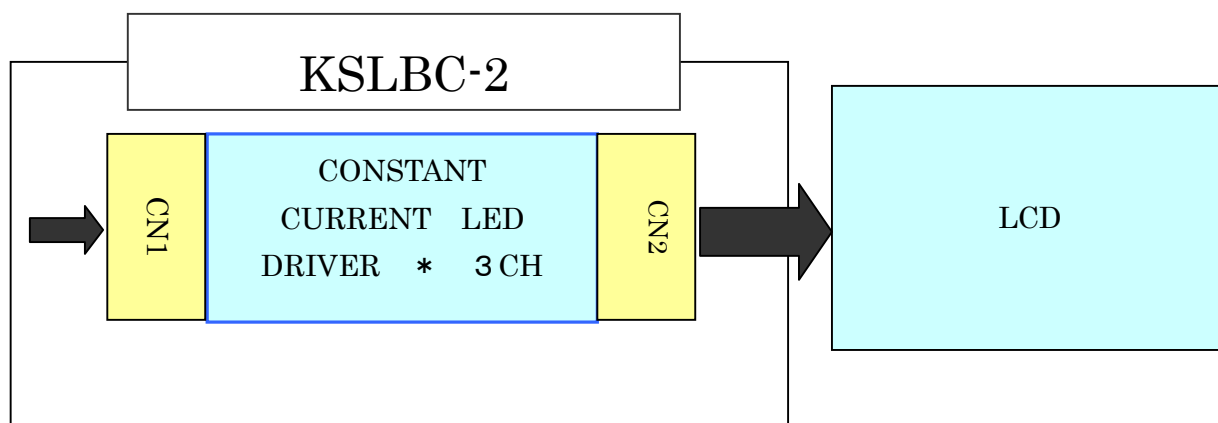


図1 ブロック図

4. 主な特長

- 過電圧保護機能内蔵のデバイスを使用していますので、LEDが断線しても、デバイスの損傷を防ぎます。
- 出力ON/OFF機能が内蔵されていますので、マイコンのI/Oや弊社製のLCDコントローラのバックライトON/OFFポートより、LEDバックライトのON/OFFの制御が可能です。
- 輝度コントロール機能が内蔵されていますので、半固定ボリューム、マイコンや弊社製のLCDコントローラのPWM出力（RCフィルターが必要）により、LEDバックライトの輝度調整が行えます。
- 60mm×15mm と小型、軽量。

■ 基本仕様

1. 絶対最大定格

項目	記号	規格	単位	備考
入力電圧	VIN	-0.3~7	V	
出力電圧	VOUT	30	V	

2. 推奨動作条件

項目	記号	規格	単位	条件
入力電圧	VIN	4.5~5.5	V	
入力電流	IIN	0.6	A	TA=25°C, VIN=5V, IOUT=27mA, VF=27V
出力電圧	VOUT	21~27	V	TA=25°C、IOUT=25mA
使用周囲温度下限	TA	-10	°C	IOUT=25mA, VF=27V
使用周囲温度上限	TA	70	°C	IOUT=25mA, VF=25V

3. 電気的特性

表 1 VF=23.1V (IF=25mA、Ta=25°C) の液晶を接続して測定

項目	単位	記号	規格			条件			備考
			min.	typ.	max.	VIN[V]	Vadj[V]	Ta[°C]	
出力電流	mA	IOUT1	26.5	26.6	26.7	5±0.5	0	-10~70	最大輝度
		IOUT1	0.1	0.2	0.3	5±0.5	3.3	-10~70	最小輝度
		IOUT2	26.8	26.9	27.0	5±0.5	0	-10~70	最大輝度
		IOUT2	0.6	0.7	0.8	5±0.5	3.3	-10~70	最小輝度
		IOUT3	26.7	26.8	26.9	5±0.5	0	-10~70	最大輝度
		IOUT3	0.6	0.7	0.8	5±0.5	3.3	-10~70	最小輝度
入力電流	A	IIN	0.01		0.49	5±0.5	0~3.3	-10~70	

定電流特性(動作周囲温度 $T_a = 25 \pm 5^\circ\text{C}$ 、
 $V_{\text{adj}} = 0.27\text{V}$ (25mA指令))

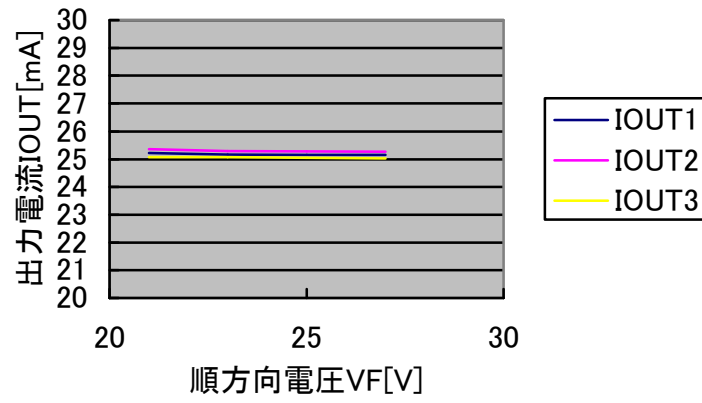


図 1 定電流特性

4. 輝度調整について

輝度調整信号 V_{adj} と出力電流 I_{OUT} との関係は以下の式で決まります。

$$I_{OUT}[\text{mA}] = (0.272 - 0.082 * V_{adj}) \div 10 \quad \dots \quad (1)$$

$$V_{adj}[\text{V}] = (0.272 - I_{OUT} * 10) \div 0.082 \quad \dots \quad (2)$$

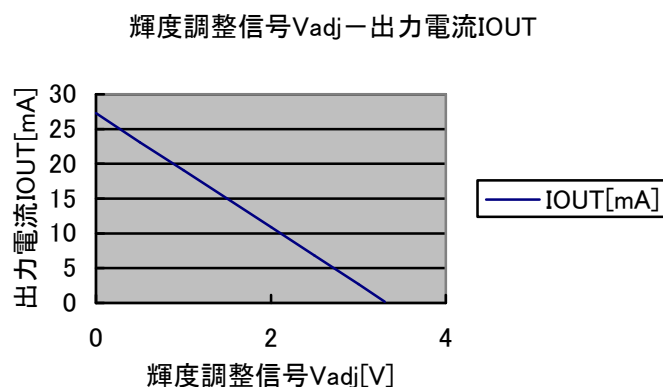


図2 輝度調整信号 V_{adj} －出力電流 I_{OUT} 特性（計算値）

上記の計算式を目安に、輝度調整信号 V_{adj} を調整してください。図2は(1)式を図に表したものです。

例えば、 I_{OUT} を 15 [mA] に設定する場合は、(2)式より、

$$V_{adj} [\text{V}] = (0.272 - 0.015 * 10) \div 0.082 \approx 1.5 [\text{V}]$$

となります。図4のように半固定ボリュームで輝度を調整される場合は、 V_{adj} の電圧が 1.5V ぐらいになるように調整します。

また、図5のようにPWMで調整される場合は、以下の式より、PWMのONデューティを求めて下さい。

$$\text{PWM ON デューティ} [\%] = (V_{adj} \div 3.3 [\text{V}]) * 100 \quad \dots \quad (3)$$

例えば、 I_{OUT} を 15 [mA] に設定する場合は、

$$\text{PWM ON デューティ} [\%] = (1.5 \div 3.3 [\text{V}]) * 100 \approx 45 [\%]$$

PWMの周期が100kHzの場合、信号のON幅（HIGHの幅）は4.5 [μ SEC] となります。

弊社のPWM出力機能付きのLCDコントローラには、輝度調整用のレジスタが設けられており、PWMのデューティが7ビット（0~127）の分解能で調整できます（レジスタの説明につきましては、LCDコントローラの仕様書を御確認下さい）。以下の式より、輝度調整用のレジスタに設定する値を求めてください。

輝度調整用のレジスタ設定値

$$= (\text{PWM ONデューティ} * 127) \div 100 \quad \dots (4)$$

例えば、PWM ONデューティを45 [%]（出力電流IOUT 15mA想定）にする場合、

輝度調整用のレジスタ設定値

$$= (45 * 127) \div 100 \doteq 57$$

をレジスタに設定してください。

弊社のPWM出力機能付きのLCDコントローラは、輝度調整用のレジスタのデフォルト値が0になっていますので、電源投入後、レジスタの値を変更されなかった場合、LED電源基板の出力電流は最大値（約 27mA）で出力されます。接続される液晶のデータシートを御確認の上、最適な値に調整して下さい。

5. CN1 電源供給コネクタ信号表

ピン番号	信号名	機能
1, 2	VCC	電源ピン。+5V供給端子です。
3, 4	GND	電源ピン。グランド接続端子です。
5	CTRL	バックライト ON/OFF 信号です。(H:ON, L:OFF)
6	VADJ	バックライト輝度調整信号です。(OV:輝度 MAX 3.3V:輝度 MIN)
7	NC	未接続。

使用コネクタ : SM07B-SHLS-TF (LF) (SN) (日本圧着端子製造株式会社)

適合コネクタ : SHLP-07V-S-B (日本圧着端子製造株式会社)

6. CN2 LED出力コネクタ信号表

ピン番号	信号名	機能
1	LED1+	LED1 のアノード側と接続
2	LED2+	LED2 のアノード側と接続
3	LED3+	LED3 のアノード側と接続
4	LED1-	LED1 のカソード側と接続
5	LED2-	LED2 のカソード側と接続
6	LED3-	LED3 のカソード側と接続

使用コネクタ : SM06B-SHLS-TF (LF) (SN) (日本圧着端子製造株式会社)

適合コネクタ : SHLP-06V-S-B (日本圧着端子製造株式会社)

7. 接続例及び参考回路図

図3は、KSLBC-2の接続回路図例です。

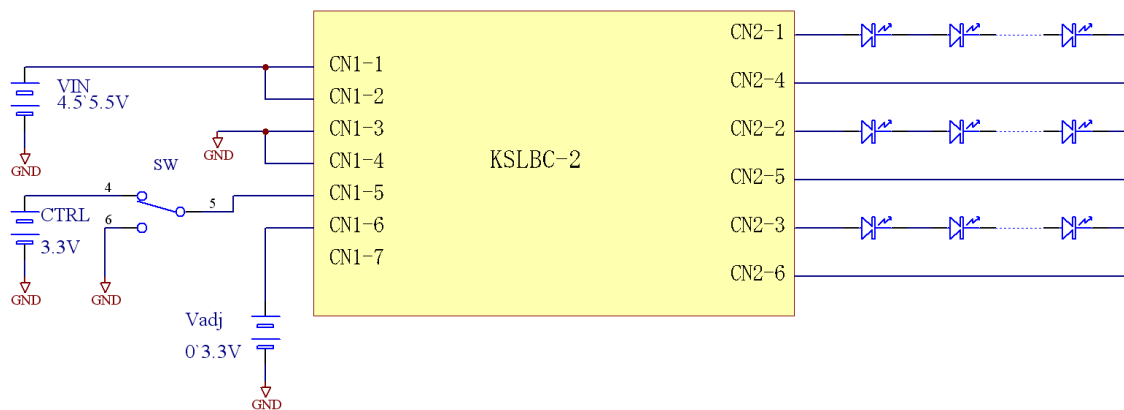


図3 全体の接続図

図4は弊社製のLCDコントローラでバックライトON/OFF制御を行い、半固定ボリュームで輝度調整を行う場合の回路図例です。

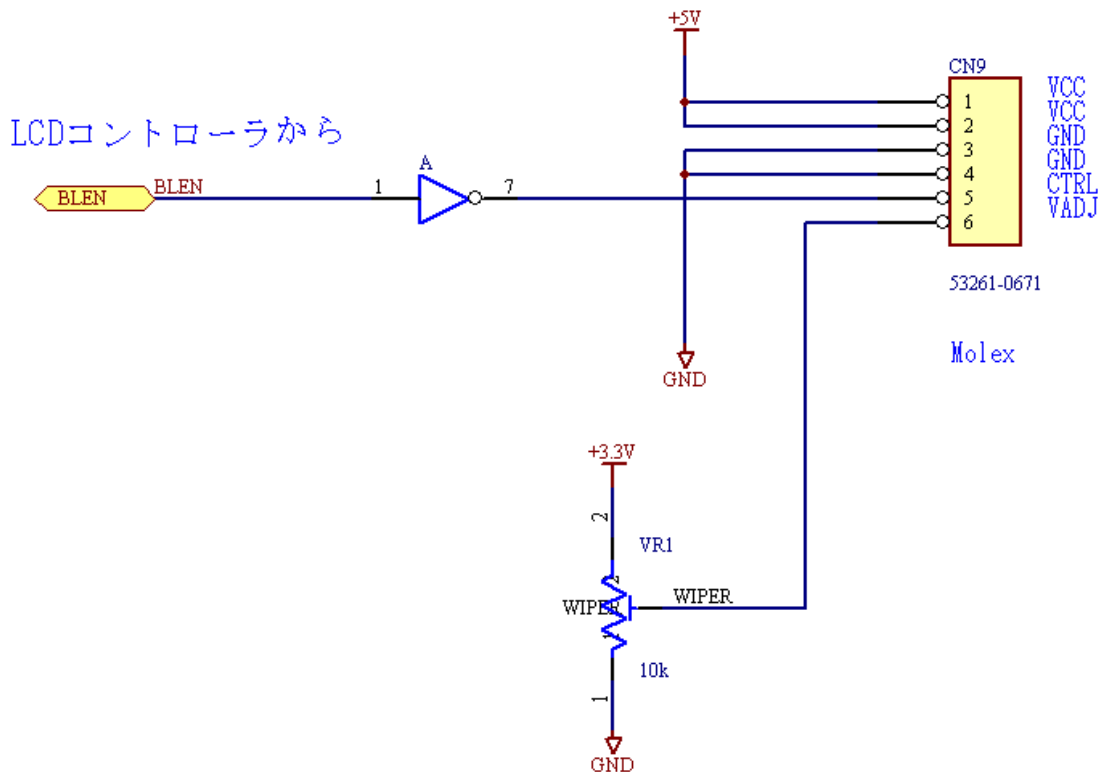


図4 半固定ボリュームによる回路例

図5は、弊社製のLCDコントローラでバックライトON/OFF制御を行い、LCDコントローラから出力されているPWM出力（一部のLCDコントローラのみPWM出力を標準装備しています。）をRCフィルタで平滑した後の信号で、輝度調整を行う場合の回路図例です。

RCフィルタの定数ですが、御使用されるマイコンのPWM出力で制御する場合は、PWMの周期により、最適な（リップルが少ない）定数を決めてください。なお、抵抗Rの値が大きくなりますと、LEDバックライト電源基板内部の抵抗により、Vadjの電圧の誤差が大きくなります。従いまして、抵抗Rの値は1k~1.2kぐらいで固定し、コンデンサCの値を調整して最適な値になるように調整してください。

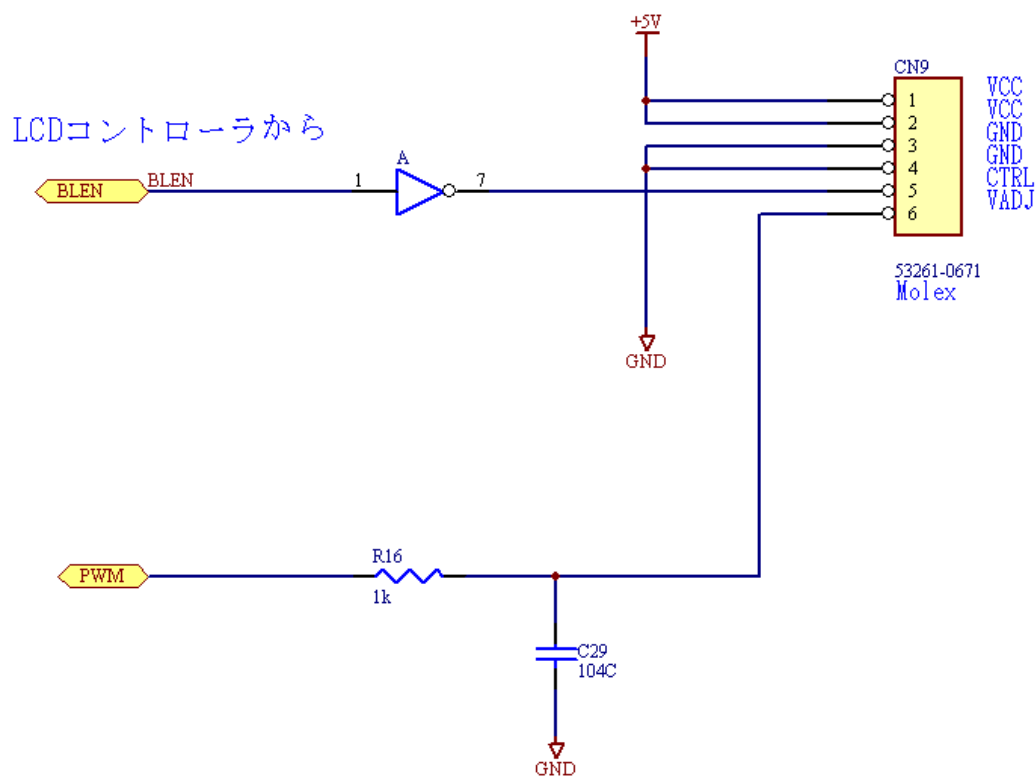


図5 PWM信号による回路例

8. 本製品に関する技術資料

本製品に関する技術的な基本ノウハウは、随時以下のケニックシステムホームページに掲載してまいります。是非ご活用ください。

<http://www.kenic.co.jp/>

9. ボード寸法図

