
**LCD Controller 付
SH-2 (SH7085) CPU ボード**

CPU-351AT-V (640*480DOTS TFT LCD)

CPU-351AT-H (640*240DOTS TFT LCD)

取り扱い説明書 (初版)

2010/09/04

目次

安全上のご注意

- ・安全上のご注意 P 4
- ・実装、組み込み、
ソフト設計上のご注意 P 6
- ・保証、免責事項 P 8

製品の概要、特長

- 1. 添付品 P 9
- 2. 基板各部コネクタ
の名称とはたらき P 9
- 3. 使用目的、用途 P 10
- 4. 主な特長 P 11

基本仕様

- 1. 電氣的仕様 P 13
- 2. ショートピン、スイッチ等仕様 P 14
- 3. CN 1 信号表 P 16
- 4. CN 2 信号表 P 18
- 5. CN 4 信号表 P 19
- 6. CN 5 信号表 P 19
- 7. CN 6 信号表 P 20
- 8. CN 1 3 信号表 P 21
- 9. CN 1 0 信号表 P 21
- 10. CN 1 1 信号表 P 22
- 11. CN 1 2 信号表 P 22
- 12. CN 8 信号表 P 22
- 13. アドレスマップ P 23
- 14. LCD コントローラのアドレスマップ P 24
- 15. 画面ドット構成 P 26
- 16. 表示データについて P 27
- 17. 描画機能について P 30
- 18. 左右スクロール機能について P 33
- 19. 画像データ転送機能について P 38

20.レジスタについて	．．．．．	P 42
21.インタフェースタイミング図	．．．．．	P 62
22.周辺部品の選定、及び準備	．．．．．	P 64
23.本製品に関する技術資料	．．．．．	P 64
付録 1. ボード寸法図	．．．．．	P 65

安全上のご注意

本装置（基板）をお使いになる人や機器へ実装される人への危害、財産への損害を未然に防止するため、必ずお守りいただくことを次のように説明しています。

表示内容を無視して、誤った使い方や機器への実装を行ったときに生じる危害や損害の程度を、次の表示で区分し、説明しています。



この表示欄は「死亡または重傷などを負う危険が切迫して生じることが想定される」内容です。



この表示欄は「死亡または重傷などを負う可能性が想定される」内容です。



この表示欄は「傷害を負う可能性または物的損害のみが発生する可能性が想定される」内容です。

お守りいただく内容の種類を、次の絵表示で区分し、説明しています。

（下記は絵表示の一例です）



このような絵表示は、してはならない「禁止」内容です。



このような絵表示は、必ず実行していただく「強制」内容です。



CFL 用 DC/AC インバータ基板は、通電中手で触らないでください。高電圧が掛かっており感電の恐れがあります。



LCD が破損し、液晶が漏れた場合には液晶を吸い込んだり飲んだりしないで下さい。もし、手や衣服等についた場合にはアルコール等で拭き取り、充分水洗いをしてください。



警告



電源装置は必ず本マニュアルに沿った定格のものを使用してください。焼損、火災などの原因となります。



設置に際しては、風通しの良い場所、および水濡れなどの危険性が無い場所を選定してください。感電、漏電、焼損、火災などの原因となります。

実装、組み込み、ソフト設計上のご注意

本項は、CPU-351 及び付帯する液晶パネル、タッチパネルをお客様の装置へ実装、組み込みされる場合の注意事項を述べています。

LCD 取り付け、プリント基板取り付け

偏光板、LCD 保護のため、なるべくパネル上に保護板を設けてください。

LSI 搭載部には外圧が加わることのないように取り付けして下さい。

LCD パネル、プリント基板等には、そり・ねじれが加わることのないように取り付けして下さい。

設計において、窓枠開口部の大きさは有効表示領域以下の寸法にしてください。

有効表示領域外を製品外観として使用される場合、外観上の不均一性は保証外とさせていただきます。

液晶モジュールのフレームエッジ部にはバリがある場合があります。ケーブル等が接触し、被覆に傷が付かないように充分配慮した設計をして下さい。

静電気に対するご注意

CMOS-IC を使用しているため、取り扱い時には十分な静電気対策を行ってください。

取り扱い作業の方には人体アース等の配慮をお願いします。例えばアースバンドの使用等をお勧めします。

取り扱い上のご注意

湿度の高いところに長時間置かないで下さい。とくに 40 以上の時には湿度が高くなるないようにご注意願います。

LCD 偏光板は傷つきやすいので取り扱いには充分注意して下さい。硬いもので当てたり、押したり、こすったりしないで下さい。

LCD 表示面が汚れた場合は、セーム皮等の柔らかいものに石油ベンジン等を少し含ませ軽く拭き取ってください。脱脂綿、ウエス等でも結構です。

LCD 偏光板上に唾液や水滴が長時間付着したままにしておきますと、変形、変色、シミ、退色につながる場合がありますのですぐに拭き取ってください。

LCD はガラスを使用していますので、落としたり、硬いものに当てるとカケ、ワレの原因になります。

試験時の取り扱いでは絶対に結露させないでください。偏光板のシミ、汚れの原因になります。

動作上のご注意

本 CPU ボードに搭載された LCD コントローラはコンフィギュレーションデータを SRAM へ転送して実行するタイプのデバイスですから、電源投入時には 200mS 以上経過した後にアクセス（読み書き）するようにソフト設計して下さい。

仕様規格外の条件で使用すると、寿命劣化を早めたり、表示品位の劣化となる場合がありますので必ず規格内でご使用ください。

定格温度以下で使用すると、表示品質の低下、気泡の発生の原因となります。また、定格温度以外では液晶の特性が変わり、元の状態に戻らないことがありますので、必ず規格内でご使用ください。

表示部を強く押すと異常点灯しますが、しばらく時間をおくか、電源を切って再度入れ直していただくと正常に戻ります。

直流印可は液晶の劣化を引き起こします。CN6,CN13(LCD とのインターフェースコネクタ)の接続はとくに注意し、部分的に非接触にならないように注意してください。

CFL ケーブルにはインバータからの高圧出力が掛かります。ケーブル及びコネクタ部の傷、損傷にはご注意ください。また、感電しないために通電したままでの作業はおやめください。

保存上のご注意

LCD を保管、保存する際は温度、湿度が高くなるように充分注意してください。特に長時間保管する際は、直射日光や蛍光灯の光が当たらない暗いところに保管して下さい。

LCD 単品、プリント基板単品で保管する際は、偏光板や LSI に他のものが当たらないようにご注意下さい。

Micro SD のご注意

本ボードに Micro SD カードコネクタを搭載しています。御客様にて本ボードを再販される場合、ライセンス費用が発生するので、御注意ください。御客様でボードを起こされた場合も同様です。

保証、免責事項

保証

- 本製品は、量産などの目的から、性能ならびに信頼性を保証するために、お客様と納入仕様書を交わす場合があります。納入仕様書に記載された事項について保証いたします。
- 独自に改造された場合は、保証をいたしかねますので、ご注意ください。

免責事項

下記の場合は製品および製品に起因して生じた事故、損傷について弊社では責任を負いかねますのでご了承ください。

- 本取り扱い説明書に規定された値を越えて使用した場合。
- 弊社が納入した製品以外の他社製品が原因で弊社の製品が故障したり、損傷を受けた場合。
- 弊社が指定した以外の補修用部品の使用による保守および修理がおこなわれた場合。
- 本取り扱い説明書に記載されている注意事項や操作方法を守らなかった場合。
- 本取り扱い説明書に記載されている電源、設置環境など本装置の使用条件を逸脱した周囲条件で使用した場合。
- 火災、地震、水害、落雷などの天災に起因する場合。

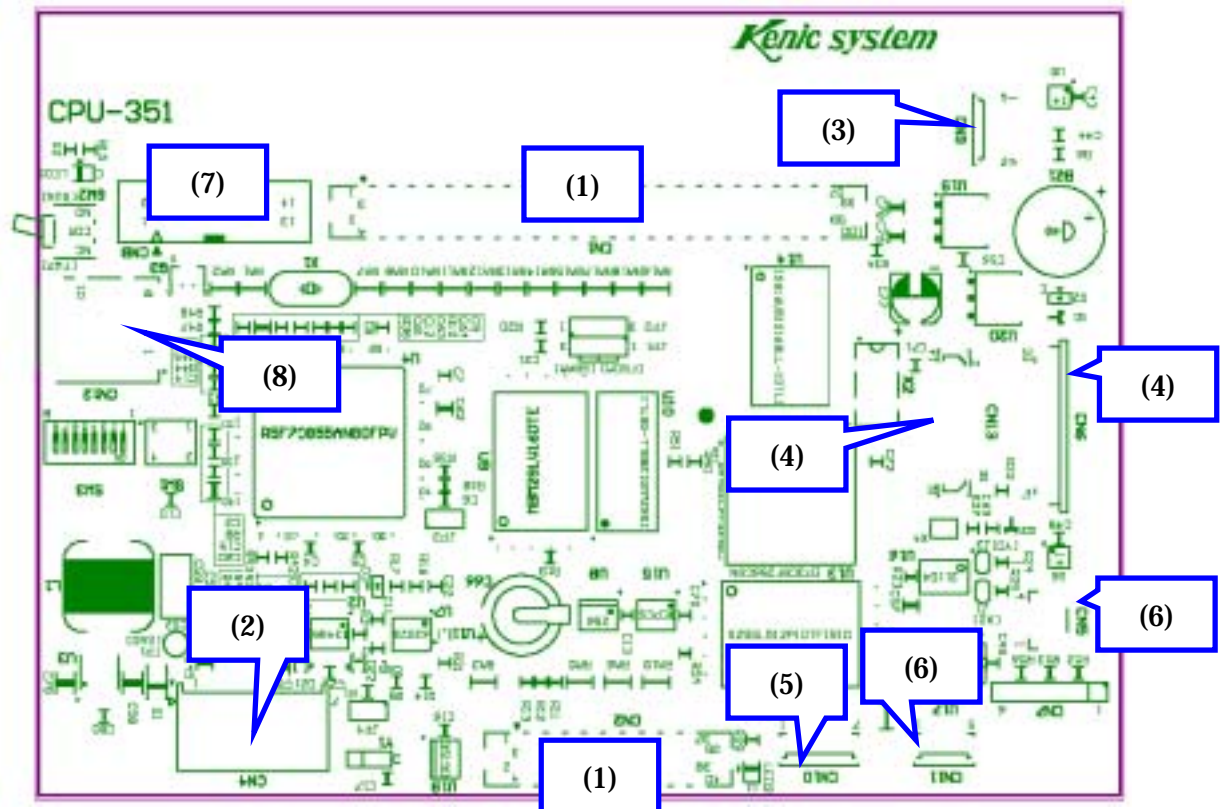
部品仕様および外観は、改良のため予告なしに変更することがありますのでご了承ください。但し、やむを得ない理由でお客様と取り交わした取り付け寸法と電気的インターフェース仕様を変更せざるをえない場合は、事前にお知らせし、協議の上決定します。

製品の概要、特長

1. 添付品

バックライト電源接続用 アッセンブリケーブル
CN4 用アッセンブリケーブル (片側切りっ放し)

2. 基板各部コネクタの名称と働き

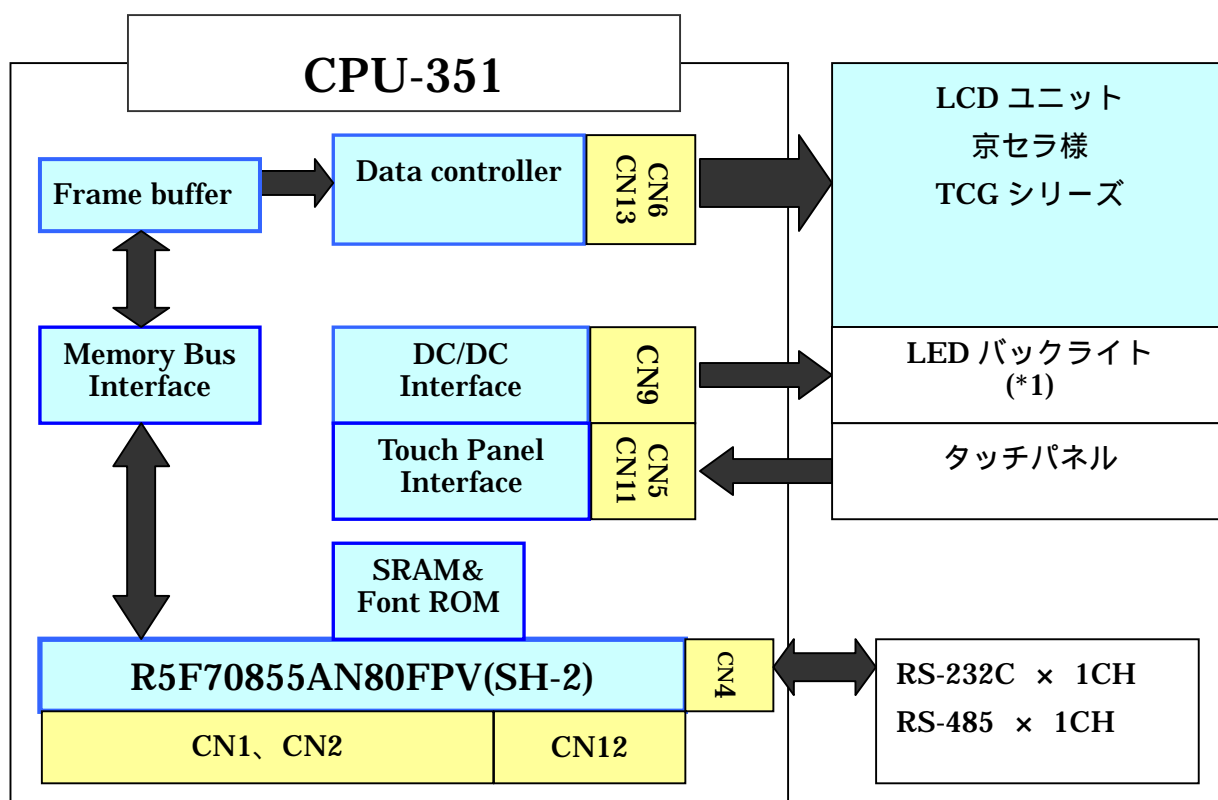


- (1) CN1, CN2 CPUのI/Oやバス信号のシステム拡張用コネクタ。
- (2) CN4 RS-232C接続、RS-485接続、及び、+5V電源供給用コネクタ。
- (3) CN9 バックライト電源接続用コネクタ
- (4) CN6, 13 LCDへの接続コネクタです。
- (5) CN10 タッチパネルコントローラ (KS-R8TPC) 用書き込みコネクタ。
- (6) CN5, 11 タッチパネル接続用コネクタ。
- (7) CN8 H-UDI接続用コネクタ。
- (8) CN12 Micro SD用コネクタ

3. 使用目的、用途

CPU-351は京セラ製のTFTカラーLCD表示モジュール“TCG”シリーズを表示するTFT液晶専用コントローラボードで、書き込まれているLCDコントローラによってVGA, HVGAなどの表示をコントロールします。

ブロック図、及び構成は下図をご参照下さい。



*1: 液晶によっては、CFL バックライトになります。本 CPU ボード上には CFL バックライト電源を搭載するエリアはございません。別置きで御使用下さい。

4 . 主な特長

- LCDコントローラに以下の描画機能を搭載しています。
 - ・ 直線描画機能
 - ・ 任意の矩形塗り潰し機能
 - ・ 左右スクロール機能
 - ・ 画像データ転送機能

詳細は、各機能について説明しています項を御参照ください。

- ルネサステクノロジ製CPUのSH-2(R5F70855AN80FPV)を標準搭載したので、お客様のシステム全体がこのボード一枚で完結することも可能になります。
- 余ったI/Oやバス信号はハーフピッチコネクタ(4列千鳥配置、1.27mmピッチ)のユニバーサルパターンへ引き出し済みです。
- RS-232C × 1 回線及びRS-485 × 1 回線を標準搭載済みです。
- 電子ブザーを標準搭載済みです。
- インターフェースはCPUと直結できるCPUバスインターフェースを採用。ワンチップマイコンのI/Oポートでも楽々インターフェース可能。SRAM(スタティックメモリ)とほぼ同等の扱いとなります。
- 画素ごとに64色、65000色を表示することが出来ます。また、画素のマッピング座標とお客様のCPUから見たアドレスとが完全に1対1対応です。
- CPUからの書き込みは、200ns以上の間隔であればノーウエイトで書き込み可能です。
読み出しも400ns以上であればノーウエイトで読み出し可能です。
SH-2でDMAを行っても余裕のアクセスとなります。
- タッチパネルデータは、押した場所の情報がダイレクトに8bitデータで読み出し可能です。
- カラー反転によるブリンク制御が2種類指定できます。
- 全面一括クリアは、ハードウェアでサポート済み。任意色でのクリアが可能です。
- CS0エリアをFlash-ROMエリアからSRAMエリアにショートピンで切り換えることが可能なので、E10AやICE等でのデバッグが可能です。

-
- EEPROMを搭載していますので、記憶用データを保持することが可能です。
 - LCDバックライト用（LEDバックライト用）DC/DC電源は標準搭載。
 - 144mm × 104.6mm（ケーブル類の突起含まず）と小型、軽量。

基本仕様

1. 電氣的仕様

LCD部

対象LCDモジュール CPU-351 : TCGシリーズ (京セラ製)
他メーカーの液晶とも接続可能です。
詳しくは、ホームページを御参照下さい。

対象LCDコントローラ

CPU-351AT-V の場合 TFT VGA 用 KS-351AT -V
CPU-351AT-H の場合 TFT HVGA 用 KS-351AT -H

対象タッチパネル AST-057 (DMC製) 等

対象タッチパネルコントローラ

KS-R8TPC (ケニックシステム製)

対象バックライト電源 KSLBC-2 (ケニックシステム製)
CXA-L0605A-VJL (TDK製)
ただし、CXA-L0605A-VJLは別置き

フレームバッファ
色表現

2ページ
64色または65000色

CPU部

CPU R5F70855AN80FPV (ルネサス製)
SRAM IS62WV5128BLL-55TLI (ISSI社製) 他
Flash-ROM S29AL016D90TFI01 (SPANSION製) 他
EEPROM 24LC256-1/SN (マイクロチップ社製)
漢字フォント JIS第一、第二水準 (16dotフォント, 24dotフォント)
RS-232C 1CH実装済み
RS-485 ADM3485EARZ (アナデバ社製) 1CH実装済み
RTC S-35190A (セイコーインスツルメンツ)
Micro SD DM3AT-SF-PEJ (ヒロセ)
電子ブザー TMB-05 (スター精密)

I/O仕様

CN1 拡張バス用 : A0 ~ A22、D0 ~ D31、WAIT、CS0 ~ 4、WRL、
WRH、WRHL、WRHH、RD、RESET、MRESET、
BACK、BREQ、WDTOVF、CK、NMI

-
- (5) J1 タッチパネルのX方向データ切り換え用
ショートすると、タッチパネルのX方向データを反転します。
 - (6) J2 タッチパネルのY方向データ切り換え用
ショートすると、タッチパネルのY方向データを反転します。
 - (7) SW1 リセットスイッチ
SW1を押すと、CPU、LCDコントローラ等のRESET端子をLOWにします。
 - (8) SW2 モード切り換え用
LED1が点灯する側に切り換えるとCPUがブートモードになります。
LED1が消灯する側に切り換えるとCPUが通常動作。
 - (9) SW3 8bitディップスイッチ
CPUのI/OポートPF0~7に接続されています。

3. CN1 信号表 (コネクタは未実装)

ピン番号	信号名	機能
1,2	VCC	電源ピン。+5V供給端子です。
3,4,5,6	VCC	電源ピン。+3.3V供給端子です。
7	D0	CPUのデータバス。
8	D1	
9	D2	
10	D3	
11	D4	
12	D5	
13	D6	
14	D7	
15	D8	
16	D9	
17	D10	
18	D11	
19	D12	
20	D13	
21	D14	
22	D15	
23,24	GND	電源ピン。グランド接続端子です。
25	D16	CPUのデータバス。ただし、D23,24をCPUとLCDコントローラ間で使用している為、データバスとしては16ビット(D15~0)までしか使用できません。 D16~D22はデータバス以外の用途で御使用下さい。
26	D17	
27	D18	
28	D19	
29	D20	
30	D21	
31	D22	
32	D23	D24,23はCPUとLCDコントローラ間のインターフェースで使用していますので、D24,23は使用しないで下さい。
33	D24	
34	D25	CPUのデータバス。ただし、D23,24をCPUとLCDコントローラ間で使用している為、データバスとしては16ビット(D15~0)までしか使用できません。 D25~D31はデータバス以外の用途で御使用下さい。
35	D26	
36	D27	
37	D28	
38	D29	
39	D30	
40	D31	
41,42	GND	
43	CS0	CPUのCS0。CPUボードのフラッシュメモリ又はSRAMに使用しています。
44	CS1	CPUのCS1。CPUボードのフラッシュメモリ又はSRAMに使用しています。
45	CS2	CPUのCS2。CPUボードのLCDDCに使用しています。
46	CS3	CPUのCS3。どこにも使用していません。
47	CS4	CPUのCS4。CPUボードのLCDDCに使用しています。
48	RD	CPUのRD。
49	WRL	CPUのWRL。
50	WRH	CPUのWRH。
51	WRHL	CPUのWRHL。
52	WRHH	CPUのWRHH。
53	/WAIT	CPUのWAIT。LCDコントローラからもオプショナルで接続されています。
54	RESET	CPUのRESET。
55	WDTOVF	CPUのWDTOVF。

56	NMI	CPUのNMI。
57	BACK	CPUのBACK。
58	CK	CPUのCK。
59	BREQ	CPUのBREQ。
60	MRESET	CPUのMRESET。
61,62	GND	電源ピン。グランド接続端子です。
63	A0	CPUのアドレスバス。
64	A1	
65	A2	
66	A3	
67	A4	
68	A5	
69	A6	
70	A7	
71	A8	
72	A9	
73	A10	
74	A11	
75	A12	
76	A13	
77	A14	
78	A15	
79	A16	
80	A17	
81	A18	
82	A19	
83	A20	
84	A21	
85	A22	
86,87,88,89,90,91,92,93,94,95,96,97,98,99,100	GND	電源ピン。グランド接続端子です。

使用コネクタ：XH3A-0141-A（オムロン株式会社）

4. CN2 信号表 (コネクタは未実装)

ピン番号	信号名	機能
1,2	VCC	電源ピン。+3.3V供給端子です。
3	PE0	CPU I/Oポート PEXX PE2~0はCPUとRTC間のインターフェースで使用していますので、PE2~0は使用しないで下さい。
4	PE1	
5	PE2	
6	PE3	
7	PE4	
8	PE5	
9	PE6	
10	PE7	CPU I/Oポート PEXX
11,12	GND	電源ピン。グランド接続端子です
13	PF0	CPU I/Oポート PFXX 注) PF7~0はCPUとDip SW (SW3) のインターフェースで使用しています。出荷時、Dip SWは全てON状態になっていますので、御使用時は、OFFにしてください。
14	PF1	
15	PF2	
16	PF3	
17	PF4	
18	PF5	
19	PF6	
20	PF7	
21,22	AVSS	アナログGND
23,24	AVCC	アナログVCC(+5V)
25,26	VCC	電源ピン。+3.3V供給端子です。
27	PA2	CPU I/Oポート PA2
28	N.C	未接続
29	N.C	未接続
30	PE15	CPU I/Oポート PE15
31	PA21	CPU I/Oポート PA21
32	PA25	CPU I/Oポート PA25
33	N.C	未接続
34	PA24	CPU I/Oポート PA24
35	PA16	CPU I/Oポート PA16
36	N.C	未接続
37	N.C	未接続
38	PB5	CPU I/Oポート PB5
39, 40	GND	電源ピン。グランド接続端子です。

使用コネクタ：XH3A-4041-A (オムロン株式会社)

5. C N 4 RS-232C,RS-485接続用コネクタ信号表

ピン番号	信号名	機能
1	VCC	電源供給端子 +5V
2	A	RS-485 送受信 非反転側
3	TxD1	RS-232C 送信1回線 (プログラムのダウンロードに併用)
4	B	RS-485 送受信 反転側
5	RxD1	RS-232C 受信1回線 (プログラムのダウンロードに併用)
6	GND	RS-232C シグナルグランド
7	GND	電源供給端子 0V

使用コネクタ：S7B-XH-A (LF) (SN) (日本圧着端子製造株式会社)

適合コネクタ：XHP-7 (日本圧着端子製造株式会社)

6. C N 5 タッチパネル接続用コネクタ信号表

ピン番号	信号名	機能
1	XR	タッチパネル信号XR
2	YU	タッチパネル信号YU
3	XL	タッチパネル信号XL
4	YL	タッチパネル信号YL

使用コネクタ：04FFS-SP-TF(LF)(SN) (日本圧着端子製造株式会社)

7. C N 6 LCD接続用コネクタ信号表

C N 6		
ピン番号	信号名	機能
1	GND	GND端子
2	CLK	データサンプリングクロック信号
3	Hsync	水平同期信号 (負極性)
4	Vsync	垂直同期信号 (負極性)
5	GND	GND端子
6	R0	赤データ信号 (LSB)
7	R1	赤データ信号
8	R2	赤データ信号
9	R3	赤データ信号
10	R4	赤データ信号
11	R5	赤データ信号 (MSB)
12	GND	GND端子
13	G0	緑データ信号 (LSB)
14	G1	緑データ信号
15	G2	緑データ信号
16	G3	緑データ信号
17	G4	緑データ信号
18	G5	緑データ信号 (MSB)
19	GND	GND端子
20	B0	青データ信号 (LSB)
21	B1	青データ信号
22	B2	青データ信号
23	B3	青データ信号
24	B4	青データ信号
25	B5	青データ信号 (MSB)
26	GND	GND端子
27	ENAB	水平表示位置信号 (正極性)
28,29	VCC	電源入力 (+3.3V)
30	R/L	左右反転信号 (L: 通常、H: 左右反転)
31	U/D	上下反転信号 (H: 通常、L: 上下反転)
32	V/Q	VGA/QVGA切り替え信号 (H: VGA、L: QVGA)
33	GND	GND端子

使用コネクタ : 08-6210-033-340-800A+ (ELCO)

適合FPCケーブル : 0.5mmピッチ 33pin. 適合市販品無し。

8. CN13 LCD接続用コネクタ信号表

CN13		
ピン番号	信号名	機能
1	GND	GND端子
2	CLK	データサンプリングクロック信号
3	Hsync	水平同期信号 (負極性)
4	Vsync	垂直同期信号 (負極性)
5	GND	GND端子
6	R0	赤データ信号 (LSB)
7	R1	赤データ信号
8	R2	赤データ信号
9	R3	赤データ信号
10	R4	赤データ信号
11	R5	赤データ信号 (MSB)
12	GND	GND端子
13	G0	緑データ信号 (LSB)
14	G1	緑データ信号
15	G2	緑データ信号
16	G3	緑データ信号
17	G4	緑データ信号
18	G5	緑データ信号 (MSB)
19	GND	GND端子
20	B0	青データ信号 (LSB)
21	B1	青データ信号
22	B2	青データ信号
23	B3	青データ信号
24	B4	青データ信号
25	B5	青データ信号 (MSB)
26	GND	GND端子
27	ENAB	水平表示位置信号 (正極性)
28,29	VCC	電源入力 (+3.3V)
30	R/L	左右反転信号 (L: 通常, H: 左右反転)
31	U/D	上下反転信号 (H: 通常, L: 上下反転)

適合コネクタ : DM9M-31S (ヒロセ)

9. CN10 タッチパネルコントローラ用書き込みコネクタ信号表

ピン番号	信号名	機能
1	VCC	+3.3V電源端子
2	TPRES	KS-R8TPCの/RES端子に接続済み。
3		未接続
4	MODE	KS-R8TPCのMODE端子に接続済み。
5	P4-5	KS-R8TPCのP4-5端子に接続済み。
6	P3-7	KS-R8TPCのP3-7端子に接続済み。
7	GND	GND端子

使用コネクタ : 53261-0771 (Molex)

10. CN11 タッチパネル接続用コネクタ信号表

ピン番号	信号名	機能
1	XR	タッチパネル信号XR
2	YU	タッチパネル信号YU
3	XL	タッチパネル信号XL
4	YL	タッチパネル信号YL
5	NC	未接続

使用コネクタ：53261-0571 (Molex)

適合コネクタ：51021-0500 (Molex)

11. CN12 Micro SD用コネクタ信号表

ピン番号	信号名	機能
1	NC	未接続
2	MSDC-CS	チップセレクト信号
3	MSDC-DI	データ入力信号
4	VDD	+3.3V電源端子
5	MSDC-CLK	クロック信号
6	GND	GND端子
7	MSDC-DO	データ出力信号
8	NC	未接続
9	MSDC-CDET	挿入検出信号
10	GND	GND端子

使用コネクタ：DM3AT-SF-PEJ (ヒロセ)

12. CN8 H-UDI接続用コネクタ信号表

ピン番号	信号名	機能
1	TCK	H-UDI接続
2	NC	
3	TRST	
4	GND	
5	TDO	
6	GND	
7	ASEBRKAK	
8	VCC	
9	TMS	
10	GND	
11	TDI	
12	GND	
13	RESET	
14	GND	

使用コネクタ：XG4C-1431 (オムロン)

13. アドレスマップ

*本ボードのCPUは予めMD0=0, MD1=1のモード2で動作するように設定されています。

*漢字ROM領域、外付けRAM領域、LCDコントローラ領域、はいずれもCS空間内で未デコードです。

*詳細に関しては、日立SH7080シリーズハードウェアマニュアルをご参照ください。

0000 0000H	CPU 内蔵 ROM	
0007 FFFFH	空き (CPU 予約領域)	
0200 0000H	漢字 ROM(16 ドットフォント及び 24 ドットフォント)	CS0 領域
021F FFFFH	イメージ	
0400 0000H	外付け RAM	CS1 領域
0407 FFFFH	イメージ	
0800 0000H	LCD コントローラ フレームバッファ	CS2 領域
0809 5FFFH	空き	
080F FF00H	LCD コントローラ 各種レジスタ	
080F FFFFH	イメージ	
0C00 0000H	空き領域	CS3 領域
1000 0000H	画像用 FROM	CS4 領域
13FF FFFFH	512Mbit (約 64Mbyte) の FROM を搭載	

注) 漢字ROM (容量16Mbitのフラッシュメモリ) には、16ドットフォント及び24ドットフォントを書き込んでいます。漢字フォントデータで全容量を使用しています。お客様のデータ (画像データ等) を保存される場合は、画像用FROM領域を御使用下さい。

14. LCDコントローラのアドレスマップ

各LCDコントローラのアドレスマップです。フレームバッファは各LCDコントローラ共、4096色中64色モードの場合、PAGE0とPAGE1の2ページ分の領域があります。65536色モードの場合は、PAGE0とPAGE1の領域を合わせて1ページ分の領域となります。

PAGE0とPAGE1の切替はバンク切替方式で、コントロールレジスタ2 (DCR2) の設定により、ページを切り替えます。よって、CPUから見た時のフレームバッファのアドレス範囲は1画面分となります。

(1) TFT VGA用 KS-351AT-V

00000H	フレームバッファ PAGE0(PAGE1) 画面サイズ 640*480(VGA)
96000H	空き
FFF00H	カラーマップテーブル
FFF7FH	
FFF80H	空き
FFFBFH	
FFFC0H	各種レジスタ
FFFFFH	

(2) TFT HVGA用 KS-351AT-H

00000H

フレームバッファ
PAGE0(PAGE1)

画面サイズ 640*240(HVGA)

4B000H

空き

FFF00H

カラーマップテーブル

FFF7FH

FFF80H

空き

FFFBFH

FFFC0H

各種レジスタ

FFFFFH

15. 画面ドット構成

画面のドット構成は以下の通りです。

VGAの場合

(0,0)=0000H、(1,0)=0002H (639,0)=04FEH
(0,1)=0500H、(1,1)=0502H (639,1)=09FEH
(0,2)=0A00H、(1,2)=0A02H (639,2)=0EFEH
...	...
(0,479)=95B00H、(1,479)=95B02H(639,479)=95FFEH

各点に対して、完全に1ワード単位で対応づけられています。

HVGAの場合

(0,0)=0000H、(1,0)=0002H (639,0)=04FEH
(0,1)=0500H、(1,1)=0502H (639,1)=09FEH
(0,2)=0A00H、(1,2)=0A02H (639,2)=0EFEH
...	...
(0,239)=4AB00H、(1,239)=4AB02H(639,239)=4AFFEH

各点に対して、完全に1ワード単位で対応づけられています。

16. 表示データについて

本LCDコントローラは、カラーパレット方式を採用しております。まずこのカラーパレットについて解説します。

【カラーパレットとは】

カラー表示させたいとき、通常カラー番号を指定するのですが、このカラー番号が、たとえば青色なら02Hとか緑が0CHというように決まっている場合と、02Hという数値は色の赤という固定色を表す数値ではなく、色を表す数値が格納されている場所を表す数値だとします。こうすることで、プログラマーはより抽象的なソフトのコーディングが可能となります。

このように、色の番地と色そのものを一覧表にして格納しているレジスタをカラーパレットテーブルと呼ぶことにしています。

たとえば、03Hの色で(100,100)-(200,200)にBOXを描画しなさい。という命令をC言語で作成したとします。03Hが指し示す色は最初水色だったのですが、あとから、淡い緑色掛かった水色に変えたくなくなった場合はカラーパレットの03Hに登録された色を変更するだけで、03Hを使って描画した部分はすべて自動で変わります。64色しか表示できない場合でも、4096色から選択できるので、格段に表現能力が向上します。

(1) 4096色中64色モード

各フレームバッファへ書き込む表示データは、カラーパレットの番号を指定することになります。

フレームバッファへアクセスはワードアクセス、バイトアクセスのどちらも可能です。

ワードアクセスでデータを読み書きする場合、偶数アドレスを指定してアクセスして下さい。この時、下位バイトのデータが有効となります。

バイトアクセスでデータを読み書きする場合、奇数アドレスを指定して、下位バイトのみアクセスして下さい。

画像メモリ領域

HVGAは00000H ~ 4AFFEH, VGAは00000H ~ 95FFEH (上位バイト D15 ~ 8)

ビット	15	14	13	12	11	10	9	8
名前	-	-	-	-	-	-	-	-
R/W	R/W	R/W	R/W	R/W	R/W	R/W	R/W	R/W
初期値	-	-	-	-	-	-	-	-

(注意) 初期値は不定です。

画像メモリ領域

HVGAは00001H ~ 4AFFFH, VGAは00001H ~ 95FFFH (下位バイト D7 ~ 0)

ビット	7	6	5	4	3	2	1	0
名前	M1	M0	P5	P4	P3	P2	P1	P0
R/W	R/W	R/W	R/W	R/W	R/W	R/W	R/W	R/W
初期値	-	-	-	-	-	-	-	-

(注意) 初期値は不定です。

ドットコントロールビット bit7,6

M1	M0	説明
0	0	ノーマル表示。
0	1	透過表示。
1	0	ブリンク1。
1	1	ブリンク2。

(注意) このM1, M0ビットはコントロールレジスタ1 (DCR1) とセットで機能します。

カラーパレットテーブル bit5,4,3,2,1,0

P5	P4	P4	P2	P1	P0	説明
0	0	0	0	0	0	あらかじめカラーマップテーブル0 ~ 63に格納したデータを表示します。
0	0	0	0	0	1	
1	1	1	1	1	0	
1	1	1	1	1	1	

各カラーパレットへ色データを格納する方法については、「レジスタについて」の章をご参照ください。

(2) 65536色モード

DCR1にて65536色表示モードとし、フレームバッファメモリに以下のようなフォーマットで16bit(R、G、B)データを書き込みます。

フレームバッファへのアクセスはワードアクセスのみで行ってください。
バイト単位でのアクセスには対応していません。

画像メモリ領域

HVGAは000000H~4AFFEH,VGAは000000H~95FFEH(上位バイト D15~8)

ビット	15	14	13	12	11	10	9	8
名前	R4	R3	R2	R1	R0	G5	G4	G3
R/W	R/W	R/W	R/W	R/W	R/W	R/W	R/W	R/W
初期値	-	-	-	-	-	-	-	-

画像メモリ領域

HVGAは00001H~4AFFFH,VGAは00001H~95FFFH(下位バイト D7~0)

ビット	7	6	5	4	3	2	1	0
名前	G2	G1	G0	B4	B3	B2	B1	B0
R/W	R/W	R/W	R/W	R/W	R/W	R/W	R/W	R/W
初期値	-	-	-	-	-	-	-	-

17. 描画機能について

本ボードに搭載されていますLCDコントローラには、以下の描画機能を搭載しています。

- (1) 直線描画機能
- (2) 任意の矩形塗り潰し描画機能

17 - 1 直線描画機能について

この機能を使用することにより、任意の直線（縦、横及び斜め線）を、高速に描画します。

図1のように直線を描画する場合、始点座標（X1,Y1） 終点座標（X2,Y2）及び描画色を、レジスタに設定後（レジスタについては別途、「20．レジスタについて」を参照して下さい。又、レジスタの設定例は「アプリケーションマニュアル編」を参照してください。）、直線描画開始設定レジスタにて直線描画を行います。

始点、終点座標の大小関係の判定はLCDコントローラ内部で行っていますので、マイコン側のソフトウェアでは大小関係を気にせず、レジスタに設定して下さい。また、座標レジスタは2バイトあります。液晶の表示サイズ以上の値を設定した場合、表示がおかしくなりますので、御注意ください。

直線描画動作中、CPUからフレームバッファメモリへのアクセス、他の描画機能（ハードフィル、任意の矩形塗り潰し描画機能、左右スクロール機能及び画像データ転送機能）や直線描画を実行しないで下さい。直線描画動作中、ハードフィルステータスレジスタのBUSYフラグを立てます。このフラグをみて、動作が完了したのを確認後、フレームバッファメモリへのアクセス、次の描画を実行するようにして下さい。

64/4096色モードの場合、DCR2レジスタで指定したページに描画を行います。65536色モードの場合は、DCR2レジスタで指定したページに関係なくデータを書き込みます

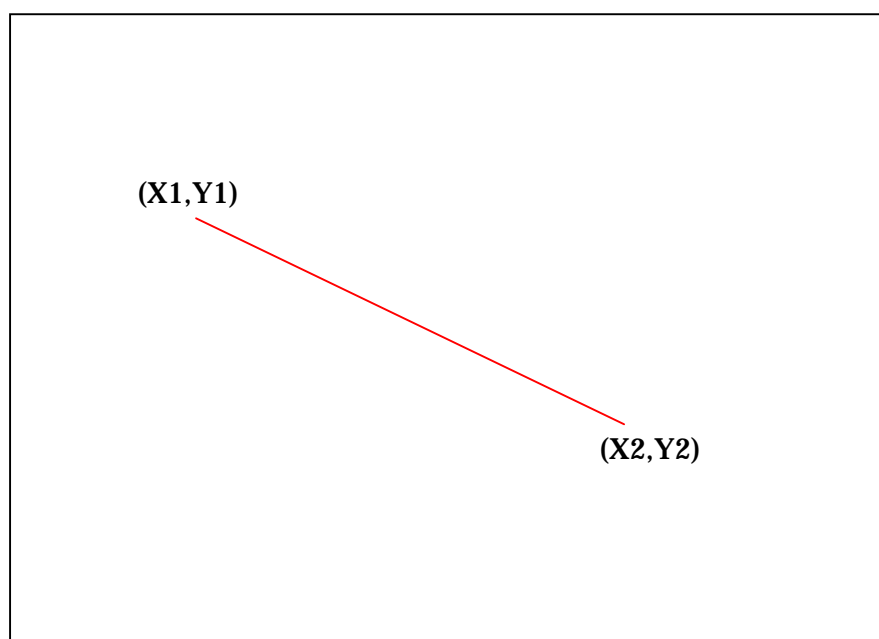


図1 直線描画について

1 7 - 2 任意の矩形塗り潰し描画機能について

この機能を使用することにより、任意の矩形塗り潰しを、高速に描画します。

図2のように矩形塗り潰しを描画する場合、始点座標 (X1, Y1)、終点座標 (X2, Y2) 及び描画色を、レジスタに設定後(レジスタについては別途、「20 . レジスタについて」を参照して下さい。又、レジスタの設定例は「アプリケーションマニュアル編」を参照して下さい。)、矩形塗り潰し開始設定レジスタにて矩形塗り潰し描画を行います。

始点、終点座標の大小関係の判定はLCDコントローラ内部で行っていますので、マイコン側のソフトウェアでは大小関係を気にせず、レジスタに設定して下さい。また、座標レジスタは2バイトあります。液晶の表示サイズ以上の値を設定した場合、表示がおかしくなり、描画が完了するまでに時間がかかりますので、御注意ください。

矩形塗り潰し描画動作中、CPUからフレームバッファメモリへのアクセス、他の描画機能(ハードフィル、直線描画機能、左右スクロール機能及び画像データ転送機能)や矩形塗り潰し描画を実行しないで下さい。矩形塗り潰し描画動作中、ハードフィルステータスレジスタのBUSYフラグを立てます。このフラグをみて、動作が完了したのを確認後、フレームバッファメモリへのアクセス、次の描画を実行するようにして下さい。

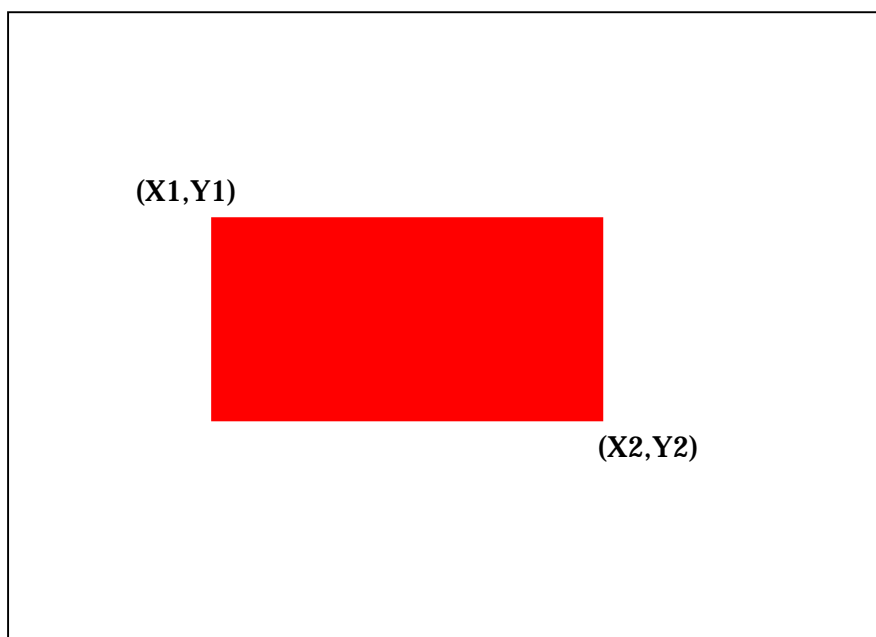


図2 矩形塗り潰し描画について

64/4096色モードの場合、DCR2レジスタで指定したページに描画を行います。
65536色モードの場合は、DCR2レジスタで指定したページに関係なくデータを書き込みます。

18. 左右スクロール機能について

この機能は、指定されたエリア内の表示データを、指定されたスクロール幅で左右どちらかにスクロールする機能です。

スクロールエリア（始点座標X1,Y1及び終点座標X2,Y2）、スクロール幅及びスクロール方向をレジスタで指定し、スクロール開始レジスタにてスクロールを開始する事により、LCDコントローラが自動的にスクロールを行います（レジスタについては別途、「20. レジスタについて」を参照して下さい。又、レジスタの設定例は「アプリケーションマニュアル編」を参照してください。）

始点、終点座標の大小関係の判定はLCDコントローラ内部で行っていますので、マイコン側のソフトウェアでは大小関係を気にせず、レジスタに設定して下さい。また、座標レジスタは2バイトあります。液晶の表示サイズ以上の値を設定した場合、表示がおかしくなりますので、御注意ください。

例えば右スクロールの場合、スクロールが開始されたら、図3の赤枠内のデータをLCDコントローラが自動的にフレームバッファから読み込み、図4の赤枠のエリアに書き込みます。

尚、スクロール後、図4のように青枠部分は前のデータがそのまま残ります。

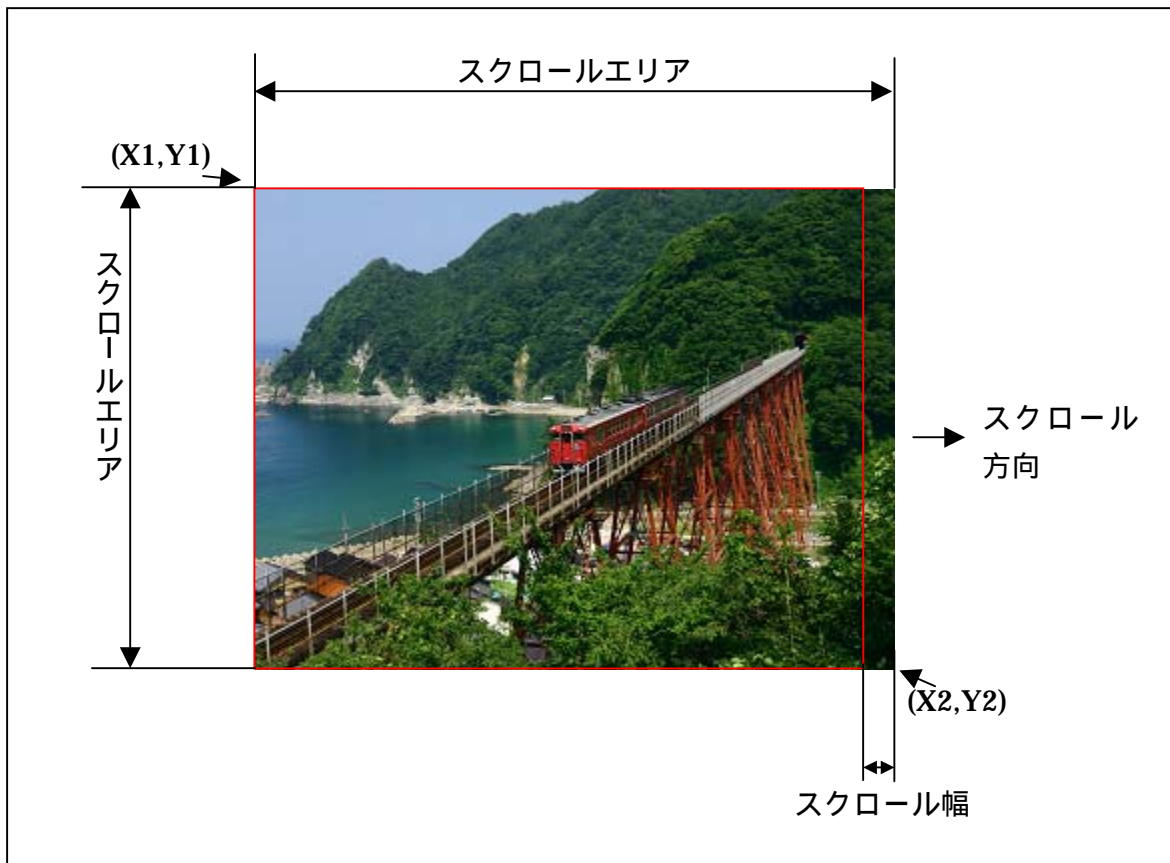


図3 右スクロール前



図4 右スクロール後

また、左スクロールの場合、スクロールが開始されたら、図5の赤枠内のデータをLCDコントローラが自動的にフレームバッファから読み込み、図6の赤枠のエリアに書き込みます。

尚、スクロール後、図6のように青枠部分は前のデータがそのまま残ります。

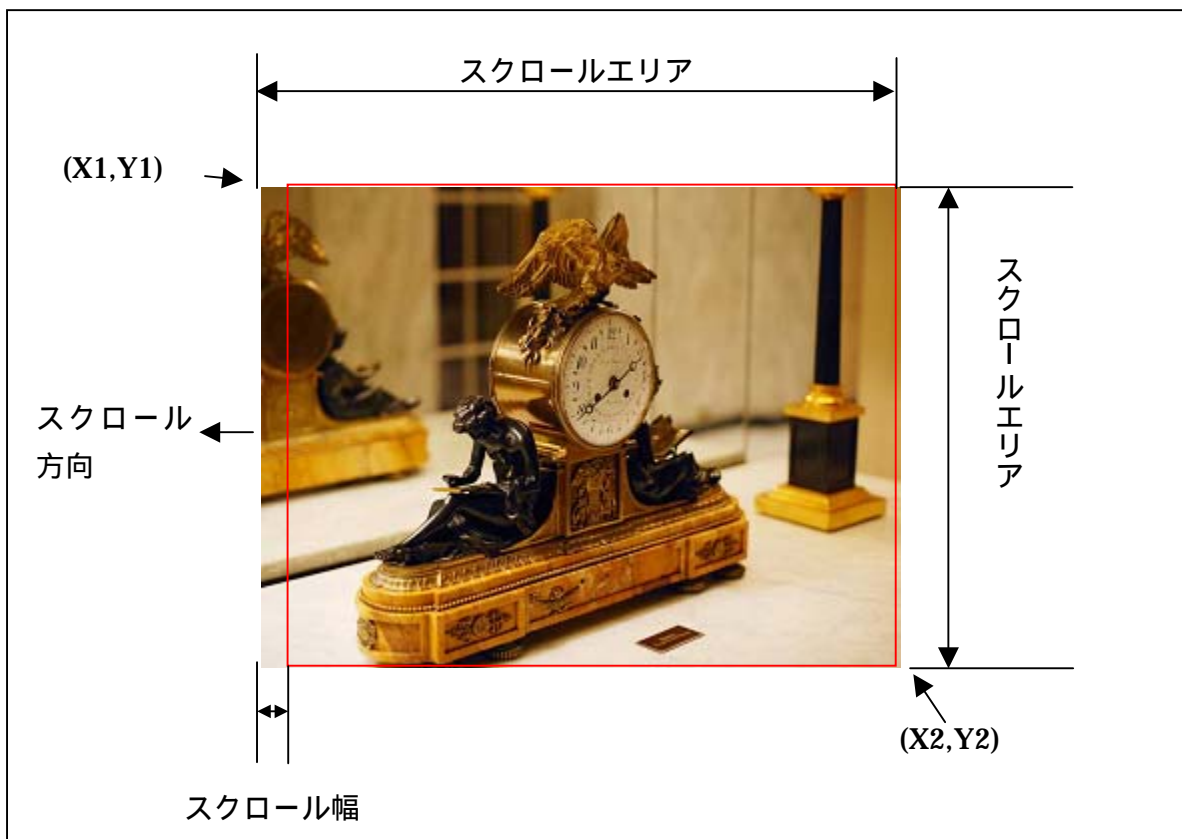


図5 左スクロール前



図6 左スクロール後

スクロール動作中、CPUからフレームバッファメモリへのアクセス、他の描画機能(ハードフィル、直線描画機能、任意の矩形塗り潰し描画機能及び画像データ転送機能)やスクロール動作を実行しないで下さい。スクロール動作中、スクロールステータスレジスタのBUSYフラグを立てます。このフラグをみて、動作が完了したのを確認後、フレームバッファメモリへのアクセス、他の描画機能及び、次のスクロール動作を実行するようにして下さい。

64/4096色モードの場合、DCR2レジスタで指定したページからデータを読み込み、DCR2レジスタで指定したページに書き込みます。

65536色モードの場合は、DCR2レジスタで指定したページに関係なくデータを書き込みます。

19. 画像データ転送機能について

この機能は、LCDコントローラに接続されています画像用FROMから、任意の画像データを読み込み、フレームバッファへ書き込み、任意の座標に画像を表示する機能です。

以下のレジスタに必要な情報をセットするだけで、LCDコントローラが自動的に画像データを転送します(レジスタについては別途、「20.レジスタについて」を参照して下さい。又、レジスタの設定例は「アプリケーションマニュアル編」を参照してください。)

- ・ 画像表示開始位置X軸設定レジスタ
- ・ 画像表示開始位置Y軸設定レジスタ
- ・ 画像データ格納先先頭番地アドレス設定レジスタ
- ・ 画像データ表示サイズ幅設定レジスタ
- ・ 画像データ表示サイズライン数設定レジスタ
- ・ 画像制御レジスタ

例えば図7のようなイメージで画像用FROMに保存されている画像データを、表示座標(X1,Y1)に表示させる場合、画像データが保存されている先頭アドレスを画像データ格納先先頭番地アドレス設定レジスタに設定、表示座標(X1,Y1)を画像表示開始位置X軸設定レジスタ及び画像表示開始位置Y軸設定レジスタに設定します。次に画像データの表示サイズ(幅、ライン数)を画像データ表示サイズ幅設定レジスタ及び、画像データ表示サイズライン数設定レジスタに設定します。画像制御レジスタで転送開始を実行しますと、LCDコントローラが自動的に画像データを転送し、表示を行います。

尚、この機能は65536色モードで御使用下さい。64/4096色モードで動作させた場合、表示色がおかしくなります。

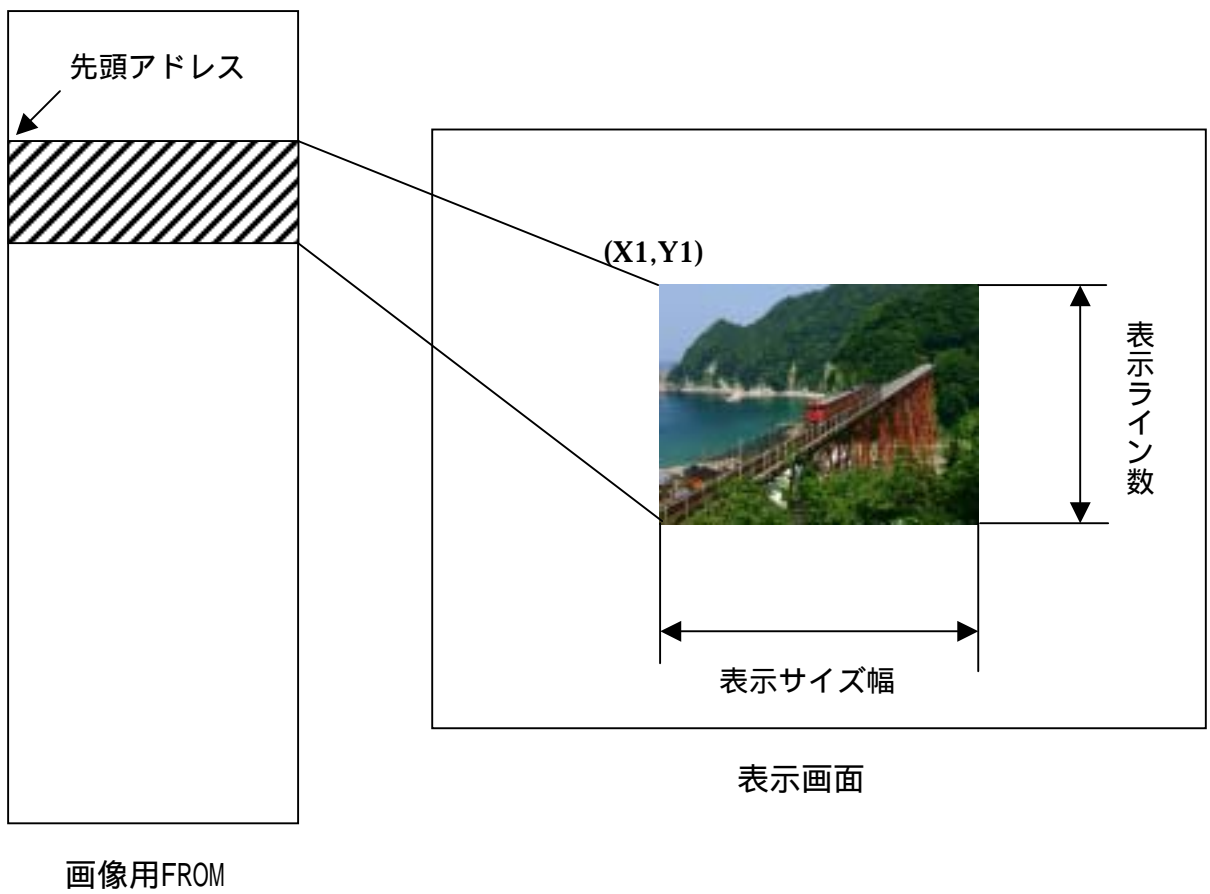


図7 画像データ転送イメージ

19 - 1 画像用FROMのアクセスについて

画像データ転送が停止中の時は、LCDコントローラを介してCPUから画像用FROMへアクセスすることが出来ます。PCからRS-232C通信で画像データを送信してデータを書き込んだり、CPUボード上に搭載していますMicro SDメモリ等を使用して、画像データを書きこむことが出来ます。

画像用FROMに保存できる画像データ数は、QVGAサイズ(320*240ドット)では、

$$320*240*2\text{バイト} = 153.6\text{kByte}$$

なので、画像用FROMには、

$$64\text{Mbyte}/153.6\text{kByte} = \text{約}416\text{画像}$$

保存でき、VGAサイズ(640*480ドット)では、

$$640*480*2\text{バイト} = 614.4\text{kByte}$$

なので、画像用FROMには、

$$64\text{Mbyte}/614.4\text{kByte} = \text{約}104\text{画像}$$

保存できます。

CPUからのアドレス信号は、LCDコントローラ内をスルーして、以下のように画像用FROMのアドレス信号に接続してあります。

CPUからのアドレス信号 A19 ~ A1 画像用FROMアドレス FA18 ~ FA0

残りの画像用FROMアドレス信号FA24 ~ FA19は、画像用FROMアドレスレジスタ(バンク切替用)にて設定した内容を出力しています。レジスタについては別途、「20. レジスタについて」を参照して下さい。

19 - 2 画像データの転送時間について

320*240のサイズを画像用FROMから読み込み、フレームバッファメモリに書き込むのに要する時間は、

$$320*240 * 163\text{nsec} = 12.52\text{msec}$$

となります。

また、640*480 (VGAサイズの場合)

$$640*480 * 163\text{nsec} = 50.07\text{msec}$$

となります。

19 - 3 画像データ転送中について

画像データ転送中は、描画機能 (ハードフィル、直線描画、任意の矩形塗り潰し)、左右スクロール機能は実行しないで下さい。ただし、CPUからのフレームバッファへのアクセスは受け付けます。画像データをフレームバッファメモリに転送するタイミングと、CPUからのアクセスが重なった場合、WAITを出力し、CPU側の処理を待たせます。

20. レジスタについて

(1) カラーパレットのレジスタ

アドレス FFF00H ~ FFF7FH

カラーパレットは、64個有り各カラーパレットは12bit(4096色)で指定出来ます。描画はパレット番号を指定して描画します。

カラーパレットレジスタへの書き込みは、バイト単位及びワード単位どちらでも可能です。ワードアクセスの場合、データバスの上位側がG3~0、B3~0、データバスの下位側がR3~0となります。

カラーパレットのアドレス一覧

ビット順番	b7	b6	b5	b4	b3	b2	b1	b0	b7	b6	b5	b4	b3	b2	b1	b0
色データ形式	-	-	-	-	R3	R2	R1	R0	G3	G2	G1	G0	B3	B2	B1	B0
パレット0	FFF01H								FFF00H							
パレット1	FFF03H								FFF02H							
パレット2	FFF05H								FFF04H							
	⋮															
パレット61	FFF7BH								FFF7AH							
パレット62	FFF7DH								FFF7CH							
パレット63	FFF7FH								FFF7EH							

例) カラーパレット63

アドレス FFF7EH(偶数アドレス G,B)

ビット	7	6	5	4	3	2	1	0
名前	G3	G2	G1	G0	B3	B2	B1	B0
R/W	W	W	W	W	W	W	W	W
初期値	-	-	-	-	-	-	-	-

アドレス FFF7FH(奇数アドレス R)

ビット	7	6	5	4	3	2	1	0
名前					R3	R2	R1	R0
R/W	W	W	W	W	W	W	W	W
初期値	-	-	-	-	-	-	-	-

(1)コントロールレジスタ1 (DCR1)

アドレス FFFFCH (書き込み側)

ビット	7	6	5	4	3	2	1	0
名前	MODE	BLK2	BLK1	PEE	BK1	BK0	FR1	FR0
R/W	W	W	W	W	W	W	W	W
初期値	0	0	0	0	0	0	0	0

DCR1は、2ページあるフレームバッファの前景/背景の設定、透過表示制御、ブリンク1, 2の制御を行います。

ビット7

MODE	説明
0	4096色中64色モード。
1	65536色モード。

ビット6,5

BLK2	BLK1	説明
0		ブリンク2無効。
1		ブリンク2有効。
	0	ブリンク1無効。
	1	ブリンク1有効。

注) ブリンク2は1に比べて高速点滅が可能です。

ブリンクの点滅周期は各LCDコントローラ共、以下の通りです。

ブリンク1点滅周期 . . . 約1秒

ブリンク2点滅周期 . . . 約0.5秒

ビット4

PEE	説明
0	透過表示無効。
1	透過表示有効。

注) 4096色モードのみ

ビット3,2

BK1	BK0	説明
0	0	背景ページはPage0。
0	1	背景ページはPage1。
1	0	無効設定。
1	1	無効設定。

ビット1,0

FR1	FR0	説明
0	0	前景ページはPage0。
0	1	前景ページはPage1。
1	0	無効設定。
1	1	無効設定。

アドレス FFFFCH (ADX) (読み出し)

ビット	7	6	5	4	3	2	1	0
名前	ADB7	ADB6	ADB5	ADB4	ADB3	ADB2	ADB1	ADB0
R / W	R	R	R	R	R	R	R	R
初期値	-	-	-	-	-	-	-	-

KS-R8TPCは8bitA/D変換機能を持っており、この変換結果をLCDコントローラが受け取り、レジスタへ自動格納されます。サンプリングスピードは約5mS～8mSで常時行われており、上記レジスタからいつでも読み出すことが出来ます。本機能によりアナログジョイスティックやアナログタッチパネル、その他のアナログセンサ類のインターフェースを余分なハードウェア無しに実現出来ます。

(3) コントロールレジスタ2 (DCR2)

アドレス FFFFDH

ビット	7	6	5	4	3	2	1	0
名前	-	-	-	PEE0	-	RFB0	-	WFB0
R / W	W	W	W	W	W	W	W	W
初期値	0	0	0	0	0	0	0	0

DCR2は、2ページあるフレームバッファの書き込みページ、読み出しページの設定、LCDC内部で描画するフレームバッファのページの設定及びハードフィルするフレームバッファのページの設定を行います。これらの設定は、64色/4096色モード時のみ有効となります。

LCDC内部での描画とは以下の描画の事です。

- ・ 直線の描画
- ・ 任意の矩形塗り潰し
- ・ 左右スクロール

ビット4

PEE0	説明
0	ハードフィルを実施するフレームバッファのページをPage0に設定。
1	ハードフィルを実施するフレームバッファのページをPage1に設定。

注) 65536色モード時、このビットの設定に関係なく、Page0とPage1に対して、ハードフィルを実施します。

ビット2

RFBO	説明
0	読み出しページをPage0に設定。
1	読み出しページをPage1に設定。

注) 64色/4096色モード時、スクロールデータもこのビットで指定されたページを読み込みます。

65536色モード時、このビットの設定に関係なく、Page0とPage1に対して、読み出しを実施します。

ビット0

WFBO	説明
0	書込みページをPage0に設定。
1	書込みページをPage1に設定。

注) 64色/4096色モード時、描画（直線描画と矩形の塗り潰し）のデータ及びスクロールデータもこのビットで指定されたページに書き込みます。

65536色モード時、このビットの設定に関係なく、Page0とPage1に対して、書込みを実施します。

アドレス FFFFDH (ADY) (読み出し側)

ビット	7	6	5	4	3	2	1	0
名前	ADB7	ADB6	ADB5	ADB4	ADB3	ADB2	ADB1	ADB0
R / W	R	R	R	R	R	R	R	R
初期値	-	-	-	-	-	-	-	-

本レジスタの機能もコントロールレジスタ1と同じく、A/D変換結果を読み出せます。

(4)LEDバックライトの輝度調整レジスタ (DCR4)

LED バックライトの輝度を PWM 出力で制御します。PWM の ON 幅をレジスタで変更し、輝度が設定できるようにしています。

アドレス FFFF9H

ビット	7	6	5	4	3	2	1	0
名前		CT6	CT5	CT4	CT3	CT2	CT1	CT0
R / W	-	W	W	W	W	W	W	W
初期値	-	0	0	0	0	0	0	0

デフォルトは0H (Duty 約0%) です。

(5)コントロールレジスタ3 (DCR3)

アドレス FFFFBH

ビット	7	6	5	4	3	2	1	0
名前	-	-	-	-	-	U/D	R/L	BLI
R / W	-	-	-	-	-	W	W	W
初期値	-	-	-	-	-	1	0	1

DCR3は、液晶の表示制御を行います。

ビット2,1 表示の向きをコントロールします。各LCDコントローラ共、レジスタの設定値に対する表示方向は、共通にしています。ただし、液晶によって、表示方向に対する表示切替信号 (U/D、L/R) の論理が異なります。その為、レジスタの設定値に対する、表示切替信号 (U/D、L/R) の論理は一致いたしませんので、御注意ください。

各LCDコントローラは、以下の仕様となります。

・ HVGA-TFTの場合

京セラ製 TCG062HV1AEシリーズにて、バックライトケーブルが左から出るように見て、以下の表示となります。

レジスタ設定値		表示切替信号		表示方向 説明
U/D	R/L	U/D	R/L	
1	0	0	0	ノーマル表示。
1	1	0	1	左右反転。
0	1	1	1	180度回転。
0	0	1	0	上下反転。

U/D=1, R/L=0	U/D=1, R/L=1	U/D=0, R/L=1	U/D=0, R/L=0
			

図のU/D及びR/Lの値はレジスタ設定値です。

(注意) 御使用される液晶によって、表示方向の規定が異なりますので、必ず、液晶の仕様書を御確認の上、表示方向の設定を行ってください。

・ VGA-TFTの場合

シャープ製 LQ064V3DGシリーズにて、バックライトケーブルが右から出るように見て、以下の表示となります。

レジスタ設定値		表示切替信号		表示方向 説明
U/D	R/L	U/D	R/L	
1	0	1	1	ノーマル表示。
1	1	1	0	左右反転。
0	1	0	0	180度回転。
0	0	0	1	上下反転。

U/D=1, R/L=0	U/D=1, R/L=1	U/D=0, R/L=1	U/D=0, R/L=0
			

図のU/D及びR/Lの値はレジスタ設定値です。

(注意) 御使用される液晶によって、表示方向の規定が異なりますので、必ず、液晶の仕様書を御確認の上、表示方向の設定を行ってください。

ビット0

BLI	説明
0	バックライト消灯。
1	バックライト点灯。

(6)ハードフィルコマンドレジスタ (CFCR)

アドレス FFFFFH

ビット	7	6	5	4	3	2	1	0
名前	-	-	-	-	-	-	-	BUSY
R/W	-	-	-	-	-	-	-	R/W
初期値	-	-	-	-	-	-	-	0

64色/4096色モード時、描画色指定レジスタに格納されているパレット番号で、カラーパレット レジスタから色データを選択し、そのデータを用いてDCR2のPEEビットで設定されたページのフレームバッファを満たします。

65536色モード時、描画色指定レジスタに格納されている表示色で、フレームバッファを満たします。

実施方法は、本レジスタに任意データで書き込むだけです。

(注意)

本コマンド実施直後に、フレームバッファへ書き込みを行った場合は、正常に書き込みが行えません。少なくとも32mS以上待つか、またはビット0が1から0に変わったのを確認してから次の書き込み動作へ移ってください。(ビット0はBUSYビットで、ハードフィルコマンド発行直後に1が読み出され、終了時に0に戻ります)また、ハードフィル動作中、他の描画機能(直線描画機能、任意の矩形塗り潰し描画機能及び画像データ転送機能)も実行しないで下さい。

本LCDコントローラに、INTOUTピンを設けています。ハードフィル完了後、このピンから、下図のように、アクティブLOWの信号を出力しています。

なお、信号のLOW幅(INTOUTPW)ですが、各LCDコントローラ共、約1水平時間としています。

- ・ HVGA-TFTの場合 INTOUTPW = 約32.5 μ sec
- ・ VGA-TFTの場合 INTOUTPW = 約32.5 μ sec

この信号をCPUのIRQ(割り込み)ポートに接続する事により、ハードフィルの完了を割り込みで検出する事ができます。

(7) 画像用 FROM アドレスレジスタ (バンク切替用)

アドレス FFFC0H

ビット	7	6	5	4	3	2	1	0
名前	-	-	FA24	FA23	FA22	FA21	FA20	FA19
R / W	W	W	W	W	W	W	W	W
初期値	0	0	0	0	0	0	0	0

このレジスタはCPUから直接画像用FROMにアクセスするときを使用します。
レジスタはバイト又は、ワードアクセスで書き込みできます。ワードアクセスの場合、上位バイト D15~8 にデータをセットして下さい。
FA24 ~ FA19 は画像用 FROM のアドレス信号となります。

(9) 画像表示開始位置 X 軸設定レジスタ

アドレス FFFC2H

ビット	15	14	13	12	11	10	9	8
名前	-	-	-	-	-	-	X(9)	X(8)
R / W	-	-	-	-	-	-	W	W
初期値	-	-	-	-	-	-	0	0

アドレス FFFC3H

ビット	7	6	5	4	3	2	1	0
名前	X(7)	X(6)	X(5)	X(4)	X(3)	X(2)	X(1)	X(0)
R / W	W	W	W	W	W	W	W	W
初期値	0	0	0	0	0	0	0	0

このレジスタは画像を表示開始する X 座標を設定します。設定範囲は 0 ~ 639
です。FPGA 側ではリミットは掛けません。
レジスタはバイト又は、ワードアクセスで書き込みできます。

(9) 画像表示開始位置 Y 軸設定レジスタ

アドレス FFFC4H

ビット	15	14	13	12	11	10	9	8
名前	-	-	-	-	-	-	-	Y(8)
R / W	-	-	-	-	-	-	-	W
初期値	-	-	-	-	-	-	-	0

アドレス FFFC5H

ビット	7	6	5	4	3	2	1	0
名前	Y(7)	Y(6)	Y(5)	Y(4)	Y(3)	Y(2)	Y(1)	Y(0)
R / W	W	W	W	W	W	W	W	W
初期値	0	0	0	0	0	0	0	0

このレジスタは画像を表示開始する Y 座標を設定します。設定範囲は 0 ~ 479
です。FPGA 側ではリミットは掛けいません。
レジスタはバイト又は、ワードアクセスで書き込みできます。

(10)画像データ格納先先頭番地アドレス設定レジスタ

アドレス FFFC6H

ビット	15	14	13	12	11	10	9	8
名前	-	-	-	-	-	-	-	FA(24)
R/W	-	-	-	-	-	-	-	W
初期値	-	-	-	-	-	-	-	0

アドレス FFFC7H

ビット	7	6	5	4	3	2	1	0
名前	FA(23)	FA(22)	FA(21)	FA(20)	FA(19)	FA(18)	FA(17)	FA(16)
R/W	W	W	W	W	W	W	W	W
初期値	0	0	0	0	0	0	0	0

アドレス FFFC8H

ビット	15	14	13	12	11	10	9	8
名前	FA(15)	FA(14)	FA(13)	FA(12)	FA(11)	FA(10)	FA(9)	FA(8)
R/W	W	W	W	W	W	W	W	W
初期値	0	0	0	0	0	0	0	0

アドレス FFFC9H

ビット	7	6	5	4	3	2	1	0
名前	FA(7)	FA(6)	FA(5)	FA(4)	FA(3)	FA(2)	FA(1)	FA(0)
R/W	W	W	W	W	W	W	W	W
初期値	0	0	0	0	0	0	0	0

このレジスタは画像データが格納されている FROM の先頭番地アドレスを設定します。設定範囲は 0H ~ 01FFFFFFH です。

レジスタはバイト又は、ワードアクセスで書き込みできます。ワードアクセスの場合、FFFC6H ~ FFFC7H、FFFC8H ~ FFFC9H と 2 回に分けて書き込んで下さい。

(11) 画像データ表示サイズ幅設定レジスタ

アドレス FFFCAH

ビット	15	14	13	12	11	10	9	8
名前	-	-	-	-	-	-	XH(9)	XH(8)
R / W	-	-	-	-	-	-	W	W
初期値	-	-	-	-	-	-	0	0

アドレス FFFCBH

ビット	7	6	5	4	3	2	1	0
名前	XH(7)	XH(6)	XH(5)	XH(4)	XH(3)	XH(2)	XH(1)	XH(0)
R / W	W	W	W	W	W	W	W	W
初期値	0	0	0	0	0	0	0	0

このレジスタは表示する画像の表示幅を設定します。設定範囲は1～640です。
FPGA側ではリミットは掛けいません。

レジスタはバイト又は、ワードアクセスで書き込みできます。

(12) 画像データ表示サイズライン数設定レジスタ

アドレス FFFCCH

ビット	15	14	13	12	11	10	9	8
名前	-	-	-	-	-	-	-	YV(8)
R / W	-	-	-	-	-	-	-	W
初期値	-	-	-	-	-	-	-	0

アドレス FFFCDH

ビット	7	6	5	4	3	2	1	0
名前	YV(7)	YV(6)	YV(5)	YV(4)	YV(3)	YV(2)	YV(1)	YV(0)
R / W	W	W	W	W	W	W	W	W
初期値	0	0	0	0	0	0	0	0

このレジスタは表示する画像の表示ライン数を設定します。設定範囲は1～480です。FPGA側ではリミットは掛けません。

レジスタはバイト又は、ワードアクセスで書き込みできます。

(13) 動画制御レジスタ

アドレス FFFCEH (書き込み側)

ビット	7	6	5	4	3	2	1	0
名前	-	-	-	-	-	-	-	ST
R / W	-	-	-	-	-	-	-	W
初期値	-	-	-	-	-	-	-	0

このレジスタは画像データの転送開始指令を設定します。

ビット0 画像データの転送の開始指令をしています。

ST	説明
1	画像データの転送開始を行います。
0	初期値、又は動作開始後0に戻します。

(14) 画像ステータスレジスタ

アドレス FFFCEH (読み込み側)

ビット	7	6	5	4	3	2	1	0
名前	-	-	-	-	-	-	-	STATUS
R / W	-	-	-	-	-	-	-	R
初期値	-	-	-	-	-	-	-	0

画像データの転送の状態を示します。

ビット0 画像データの転送の状態を示します。

STATUS	説明
1	画像データ転送中を示します。
0	初期値、画像データ転送停止中を示します。

STATUS ビットが1のときは、CPU から直接画像用 FROM にはアクセスできません。このビットが0になっている事を確認してから、画像用 FROM にアクセスしてください。

また、画像データの転送が完了した時点で LCD コントローラの INTOUT 信号から CPU の IRQ3# に対してアクティブ LOW のワンショット信号を出力します。パルス幅は約 1 μ SEC です。CPU 側は IRQ 割り込み内の処理で、次の画像データの設定及び転送開始を行う事ができます。

(15) 描画 X 軸始点設定レジスタ

アドレス FFFD0H

ビット	15	14	13	12	11	10	9	8
名前	-	-	-	-	-	-	X(9)	X(8)
R / W	-	-	-	-	-	-	W	W
初期値	-	-	-	-	-	-	0	0

アドレス FFFD1H

ビット	7	6	5	4	3	2	1	0
名前	X(7)	X(6)	X(5)	X(4)	X(3)	X(2)	X(1)	X(0)
R / W	W	W	W	W	W	W	W	W
初期値	0	0	0	0	0	0	0	0

このレジスタは描画データの X 軸始点座標を設定します。設定範囲は 0 ~ 639 です。FPGA 側ではリミットは掛けていません。

レジスタはバイト又は、ワードアクセスで書き込みできます。

任意の矩形塗り潰しと直線描画と共通です。

(16) 描画 Y 軸始点設定レジスタ

アドレス FFFD2H

ビット	15	14	13	12	11	10	9	8
名前	-	-	-	-	-	-	-	Y(8)
R / W	-	-	-	-	-	-	-	W
初期値	-	-	-	-	-	-	-	0

アドレス FFFD3H

ビット	7	6	5	4	3	2	1	0
名前	Y(7)	Y(6)	Y(5)	Y(4)	Y(3)	Y(2)	Y(1)	Y(0)
R / W	W	W	W	W	W	W	W	W
初期値	0	0	0	0	0	0	0	0

このレジスタは描画データの Y 軸始点座標を設定します。設定範囲は 0 ~ 479 です。FPGA 側ではリミットは掛けていません。

レジスタはバイト又は、ワードアクセスで書き込みできます。

任意の矩形塗り潰しと直線描画と共通です。

(17) 描画 X 軸終点設定レジスタ

アドレス FFFD4H

ビット	15	14	13	12	11	10	9	8
名前	-	-	-	-	-	-	X(9)	X(8)
R / W	-	-	-	-	-	-	W	W
初期値	-	-	-	-	-	-	0	0

アドレス FFFD5H

ビット	7	6	5	4	3	2	1	0
名前	X(7)	X(6)	X(5)	X(4)	X(3)	X(2)	X(1)	X(0)
R / W	W	W	W	W	W	W	W	W
初期値	0	0	0	0	0	0	0	0

このレジスタは描画データの X 軸終点座標を設定します。設定範囲は 0 ~ 639 です。FPGA 側ではリミットを掛けていません。

レジスタはバイト又は、ワードアクセスで書き込みできます。

任意の矩形塗り潰しと直線描画と共通です。

(18) 描画 Y 軸終点設定レジスタ

アドレス FFFD6H

ビット	15	14	13	12	11	10	9	8
名前	-	-	-	-	-	-	-	Y(8)
R / W	-	-	-	-	-	-	-	W
初期値	-	-	-	-	-	-	-	0

アドレス FFFD7H

ビット	7	6	5	4	3	2	1	0
名前	Y(7)	Y(6)	Y(5)	Y(4)	Y(3)	Y(2)	Y(1)	Y(0)
R / W	W	W	W	W	W	W	W	W
初期値	0	0	0	0	0	0	0	0

このレジスタは描画データの Y 軸終点座標を設定します。設定範囲は 0 ~ 479 です。FPGA 側ではリミットを掛けていません。

レジスタはバイト又は、ワードアクセスで書き込みできます。

任意の矩形塗り潰しと直線描画と共通です。

(19) 描画色指定レジスタ

- 64/4096 色モードの場合

64/4096 色モードの場合、パレット番号を指定します。

アドレス FFFD9H

ビット	7	6	5	4	3	2	1	0
名前	M1	M0	P5	P4	P3	P2	P1	P0
R / W	W	W	W	W	W	W	W	W
初期値	0	0	0	0	0	0	0	0

- 65536 色モードの場合

アドレス FFFD8H

ビット	15	14	13	12	11	10	9	8
名前	R4	R3	R2	R1	R0	G5	G4	G3
R / W	W	W	W	W	W	W	W	W
初期値	0	0	0	0	0	0	0	0

アドレス FFFD9H

ビット	7	6	5	4	3	2	1	0
名前	G2	G1	G0	B4	B3	B2	B1	B0
R / W	W	W	W	W	W	W	W	W
初期値	0	0	0	0	0	0	0	0

このレジスタは描画データの表示色を設定します。

レジスタはバイト又は、ワードアクセスで書き込みできます。

任意の矩形塗り潰し、直線描画及びハードフィル共通です。

(20) 矩形塗り潰し開始レジスタ

アドレス FFFDAH

ビット	7	6	5	4	3	2	1	0
名前	-	-	-	-	-	-	-	ST
R / W	-	-	-	-	-	-	-	W
初期値	-	-	-	-	-	-	-	0

このレジスタは矩形塗り潰しの開始指令を設定します。

ビット0 矩形塗り潰し描画の開始指令をしています。

ST	説明
1	矩形塗り潰しの開始を行います。
0	初期値、又は動作開始後0に戻します。

注) 動作完了時、LCD コントローラの INTOUT 信号から CPU の IRQ3# に対してアクティブ LOW のワンショット信号を出力します。パルス幅は約 1 μ SEC です。

(21)直線描画開始レジスタ

アドレス FFFDCH

ビット	7	6	5	4	3	2	1	0
名前	-	-	-	-	-	-	-	ST
R / W	-	-	-	-	-	-	-	W
初期値	-	-	-	-	-	-	-	0

このレジスタは直線描画の開始指令を設定します。

ビット0 直線描画の開始指令をしています。

ST	説明
1	直線描画の開始を行います。
0	初期値、又は動作開始後0に戻します。

注)動作完了時、LCDコントローラのINTOUT信号からCPUのIRQ3#に対してアクティブLOWのワンショット信号を出力します。パルス幅は約1 μ SECです。

(22)スクロールエリア X 軸始点設定レジスタ

アドレス FFFDEH

ビット	15	14	13	12	11	10	9	8
名前	-	-	-	-	-	-	X(9)	X(8)
R / W	-	-	-	-	-	-	W	W
初期値	-	-	-	-	-	-	0	0

アドレス FFFDFH

ビット	7	6	5	4	3	2	1	0
名前	X(7)	X(6)	X(5)	X(4)	X(3)	X(2)	X(1)	X(0)
R / W	W	W	W	W	W	W	W	W
初期値	0	0	0	0	0	0	0	0

このレジスタはスクロールエリアの X 軸始点座標を設定します。設定範囲は0~639です。FPGA側ではリミットを掛けていません。

レジスタはバイト又は、ワードアクセスで書き込みできます。

(23) スクロールエリア Y 軸始点設定レジスタ

アドレス FFFE0H

ビット	15	14	13	12	11	10	9	8
名前	-	-	-	-	-	-	-	Y(8)
R / W	-	-	-	-	-	-	-	W
初期値	-	-	-	-	-	-	-	0

アドレス FFFE1H

ビット	7	6	5	4	3	2	1	0
名前	Y(7)	Y(6)	Y(5)	Y(4)	Y(3)	Y(2)	Y(1)	Y(0)
R / W	W	W	W	W	W	W	W	W
初期値	0	0	0	0	0	0	0	0

このレジスタはスクロールエリアの Y 軸始点座標を設定します。設定範囲は 0~479 です。FPGA 側ではリミットは掛けていません。

レジスタはバイト又は、ワードアクセスで書き込みできます。

(24) スクロールエリア X 軸終点設定レジスタ

アドレス FFFE2H

ビット	15	14	13	12	11	10	9	8
名前	-	-	-	-	-	-	X(9)	X(8)
R / W	-	-	-	-	-	-	W	W
初期値	-	-	-	-	-	-	0	0

アドレス FFFE3H

ビット	7	6	5	4	3	2	1	0
名前	X(7)	X(6)	X(5)	X(4)	X(3)	X(2)	X(1)	X(0)
R / W	W	W	W	W	W	W	W	W
初期値	0	0	0	0	0	0	0	0

このレジスタはスクロールエリアの X 軸終点座標を設定します。設定範囲は 0~639 です。FPGA 側ではリミットは掛けていません。

レジスタはバイト又は、ワードアクセスで書き込みできます。

(25) スクロールエリア Y 軸終点設定レジスタ

アドレス FFFE4H

ビット	15	14	13	12	11	10	9	8
名前	-	-	-	-	-	-	-	Y(8)
R / W	-	-	-	-	-	-	-	W
初期値	-	-	-	-	-	-	-	0

アドレス FFFE5H

ビット	7	6	5	4	3	2	1	0
名前	Y(7)	Y(6)	Y(5)	Y(4)	Y(3)	Y(2)	Y(1)	Y(0)
R / W	W	W	W	W	W	W	W	W
初期値	0	0	0	0	0	0	0	0

このレジスタはスクロールエリアの Y 軸終点座標を設定します。設定範囲は 0~479 です。FPGA 側ではリミットは掛けていません。

レジスタはバイト又は、ワードアクセスで書き込みできます。

(26) スクロール幅及びスクロール方向設定レジスタ

アドレス FFFE6H

ビット	7	6	5	4	3	2	1	0
名前	-	-	-	DIR	W(3)	W(2)	W(1)	W(0)
R / W	-	-	-	W	W	W	W	W
初期値	-	-	-	0	0	0	0	0

このレジスタはスクロール方向と、スクロール幅を設定します。

ビット4 スクロール方向を指定します。

DIR	説明
0	初期値、右方向にスクロールを行います。
1	左方向にスクロールを行います。

ビット 3~0 はスクロール幅を指定します。設定範囲は 0~15 です。0 を設定した場合はスクロールせずに、同じ座標のデータを読み込んで、同じ座標に書き込むだけとなります。

(27)スクロール開始レジスタ

アドレス FFFE7H (書き込み側)

ビット	7	6	5	4	3	2	1	0
名前	-	-	-	-	-	-	-	ST
R / W	-	-	-	-	-	-	-	W
初期値	-	-	-	-	-	-	-	0

このレジスタはスクロールの開始指令を設定します。

ビット0 スクロールの開始指令をしています。

ST	説明
1	スクロールの開始を行います。
0	初期値、又はスクロール開始後0に戻します。

注)動作完了時、LCDコントローラの INTOUT 信号から CPU の IRQ3#に対してアクティブ LOW のワンショット信号を出力します。パルス幅は約 1 μ SEC です。

(28)スクロールステータスレジスタ

アドレス FFFE7H (読み込み側)

ビット	7	6	5	4	3	2	1	0
名前	-	-	-	-	-	-	-	STATUS
R / W	-	-	-	-	-	-	-	R
初期値	-	-	-	-	-	-	-	0

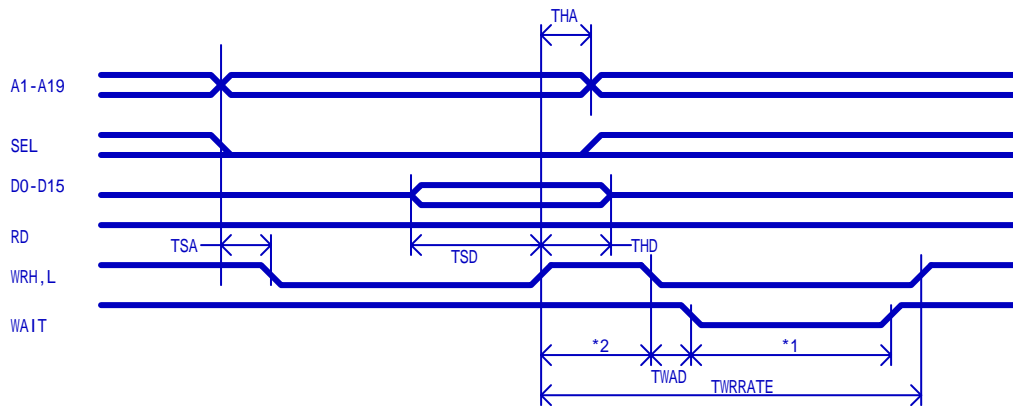
スクロールの状態を示します。

ビット0 スクロールの状態を示します。

STATUS	説明
1	スクロール中を示します。
0	初期値、スクロール停止中を示します。

21. インターフェースタイミング図

21-1 書き込みサイクル



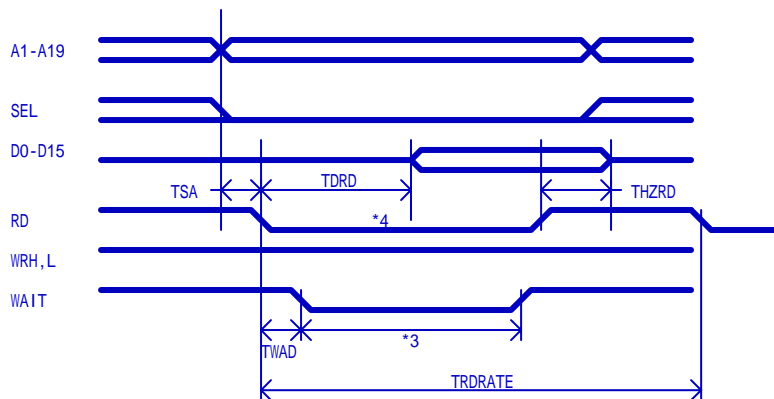
LCDコントローラ		KS-351AT-H		KS-351AT-V		
記号	項目	最小	最大	最小	最大	単位
TSA	アドレスセットアップ	10	-	10	-	ns
THA	アドレスホールド	10	-	10	-	ns
TSD	データセットアップ	10	-	10	-	ns
THD	データホールド	10	-	10	-	ns
TWAD	WAIT出力遅延	-	12	-	12	ns
*1	WAIT幅	-	75(115)	-	75(115)	ns
*2	書きこみ間隔	80(125)	-	80(125)	-	ns
TWRRATE	書きこみレート	80(125)	-	80(125)	-	ns

*1 1個目のデータに続いて「WAIT幅」以内に次のデータを書き込むとWAITが発生します。

*2 「書きこみ間隔」以上間隔を開けて書き込みを行う場合はWAIT信号を無視できます。

注)()内の数値は画像データ転送中にフレームバッファメモリに書き込んだ場合です。

21-2 読み出しサイクル



LCDコントローラ		KS-351AT-H		KS-351AT-V		
記号	項目	最小	最大	最小	最大	単位
TSA	アドレスセットアップ	10	-	10	-	ns
TDRD	リードアクセス	-	130(170)	-	130(170)	ns
THZRD	リードが無効になってからデータ出力がHiインピーダンスになるまでの時間	-	15	-	15	ns
TWAD	WAIT出力遅延	-	15	-	15	ns
*3	WAIT幅	-	130(170)	-	130(170)	ns
*4	RDパルス幅	155(180)	-	155(180)	-	ns
TRDRATE	読み込みレート	205(230)	-	205(230)	-	ns

*3 RDパルスが「WAIT幅」未満の場合は必ずWAIT信号が出ますので、このWAIT信号をCPUへ接続してお使い下さい。

*4 RDパルスが「RDパルス幅」以上有るCPUの場合はWAIT信号を無視できます。
注)()内の数値は画像データ転送中にフレームバッファメモリからデータを読み込んだ場合です。

22. 周辺部品の選定、及び準備

(1) 主電源装置の選定

電源電圧：5V ± 0.25V

消費電流：2A MAX

立ち上がり速度：300mS以内

リップルノイズ：150mV以内

*大半はCFLバックライト用インバータ又は、LEDバックライト用電源に消費されます。

(2) 各ユニットの接続、実装について

各ユニットとの接続につきましては、スタータキットマニュアルをご参照ください。

ケーブル長は必要最小限にしてください。不用意に長いケーブルで接続しますと、転送スピードの低下やノイズ混入を招く恐れがあります。

実装時に、熱が発生しやすい部品の近くへ実装しないでください。

特に高速SRAMは自己発熱が有りますので、周囲温度に注意する必要があります。

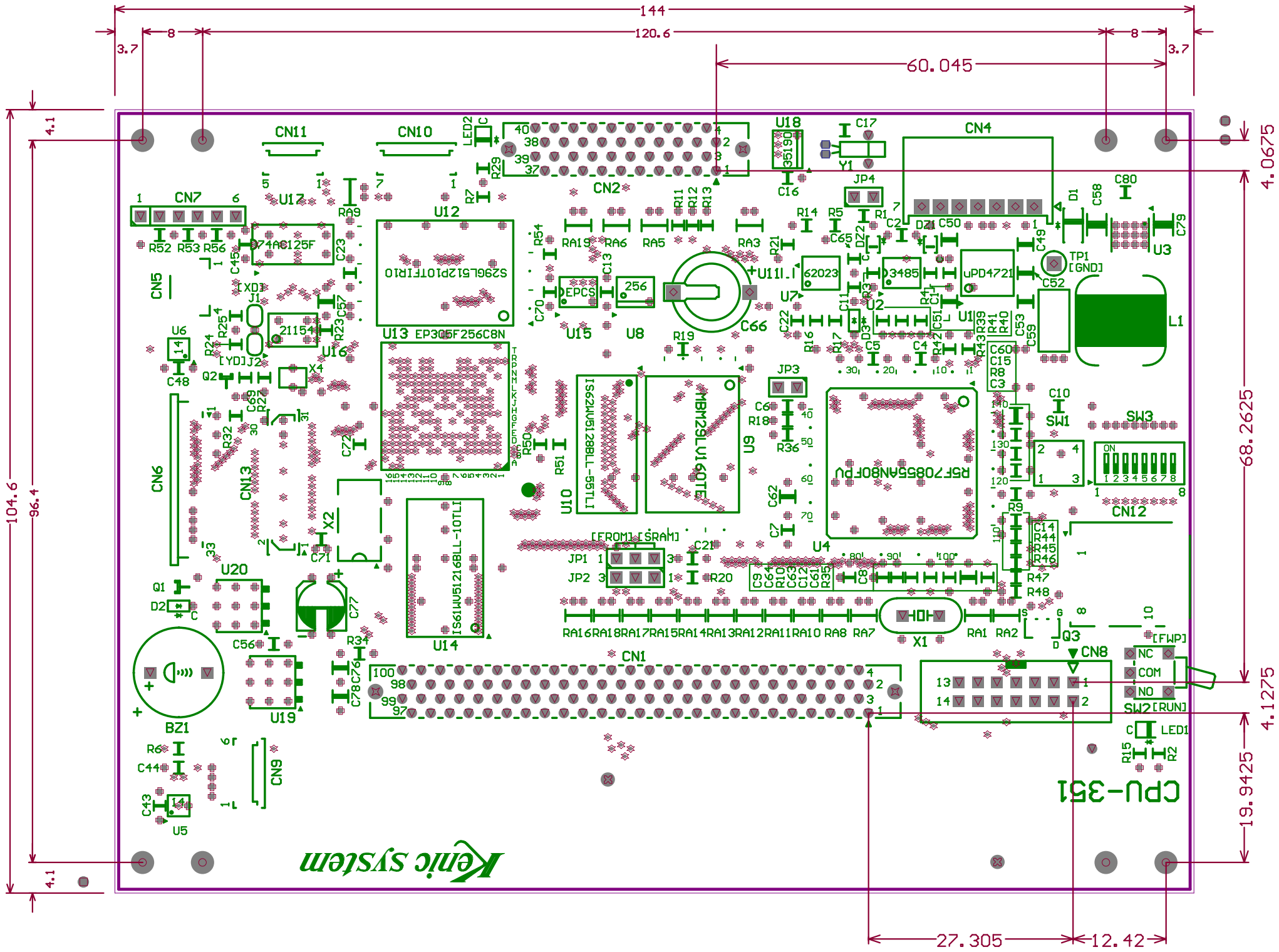
(3) 電源投入について

電源投入前に、接続の確認を良く行ってください。中途半端なコネクタ接続は、部品の故障を招く場合があります。

23. 本製品に関する技術資料

本製品に関する技術的な基本ノウハウは、随時以下のケニックシステムホームページで掲載してまいります。是非ご活用ください。

<http://www.kenic.co.jp/>



CPU351 ハードウェアマニュアル

アプリケーションマニュアル編

初版

目次

- 1 . 65000 色モードレジスタの設定
- 2 . 4096 色モードレジスタの設定
- 3 . 各色共通で使用するレジスタの設定
- 4 . その他のレジスタの設定

1. 65000 色モードレジスタの設定

レジスタ 1 にて 65000 色モード設定

* (unsigned char *) (0xffffc) = 0x80 ;

2. 4096 色モードレジスタの設定

レジスタ 1 にて 4096 色モード、ブリンク、透過、前景 0 ページ、背景 1 ページに設定します。

* (unsigned char *) (0xffffc) = 0x74 ;

レジスタ 2 にてハードフィル、書き込み、読み出しの各ページを 0 に設定します。

* (unsigned char *) (0xffffd) = 0x00 ;

4096 色データのうち、64 色のデータをカラーパレットレジスタに設定します。

* (unsigned char *) (0xff00 ~ 0xff7f) = 0x14 ;

3. 各色共通で使用するレジスタの設定

点を描く場合

画面に対応したアドレス (X,Y) に色データを書きます。

* (unsigned short *) (Y * 1280 + X * 2) = sCol ;

画面全体を塗りつぶす場合(LCDC)

色データを各レジスタに書きます。

* (unsigned short *) (0xfffd8) = 色設定 ;

描画開始します。

* (unsigned char *) (0xffff) = 0x01 ;

描画完了を待ちます。

lcdptr = (unsigned char *) (0xffff) ;

* lcdptr == 0 ; になったら終了です。(1 の間は実行中)

線を描く場合 (LCDC)

始点、終点座標と色データを各レジスタに書きます。

* (unsigned short *) (0xfffd0) = X1 座標セット (始点) ;

* (unsigned short *) (0xfffd2) = Y1 座標セット (始点) ;

* (unsigned short *) (0xfffd4) = X2 座標セット (終点) ;

* (unsigned short *) (0xfffd6) = Y2 座標セット (終点) ;

* (unsigned short *) (0xfffd8) = 色設定 ;

描画開始します。

* (unsigned char *) (0xffdc) = 0x01 ;

描画完了を待ちます。

```
lcdptr = (unsigned char *) (0xffff);
```

* lcdptr == 0 ; になったら終了です。(1 の間は実行中)

四角 (塗りつぶし) を描く場合 (LCDC)

始点、終点座標と色データを各レジスタに書きます。

```
* (unsigned short *) (0xfffd0) = X1 座標セット (始点);
```

```
* (unsigned short *) (0xfffd2) = Y1 座標セット (始点);
```

```
* (unsigned short *) (0xfffd4) = X2 座標セット (終点);
```

```
* (unsigned short *) (0xfffd6) = Y2 座標セット (終点);
```

```
* (unsigned short *) (0xfffd8) = 色設定;
```

描画開始します。

```
* (unsigned char *) (0xffda) = 0x01;
```

描画完了を待ちます。

```
lcdptr = (unsigned char *) (0xffff);
```

* lcdptr == 0 ; になったら終了です。(1 の間は実行中)

四角で囲まれた部分を左右にスクロールする場合 (LCDC)

始点、サイズとスクロール方向を各レジスタに書きます。

```
* (unsigned short *) (0xffde) = X1 座標セット (始点);
```

```
* (unsigned short *) (0xffe0) = Y1 座標セット (始点);
```

```
* (unsigned short *) (0xffe2) = X2 座標セット (終点);
```

```
* (unsigned short *) (0xffe4) = Y2 座標セット (終点);
```

```
* (unsigned short *) (0xffe6) = スクロールのピッチと方向;
```

描画開始します。

```
* (unsigned char *) (0xffe7) = 0x01;
```

描画完了を待ちます。

```
lcdptr = (unsigned char *) (0xffe7);
```

* lcdptr == 0 ; になったら終了です。(1 の間は実行中)

画像格納用フラッシュロムよりデータを取り出し、液晶に表示する場合 (LCDC)

```
* (unsigned short *) (0xffc2) = X 座標セット (始点);
```

```
* (unsigned short *) (0xffc4) = Y 座標セット (始点);
```

```
* (unsigned short *) (0xffc6) = ロムアドレス上位 16 ビット;
```

```
* (unsigned short *) (0xffc8) = ロムアドレス下位 16 ビット;
```

```
* (unsigned short *) (0xffca) = X サイズセット;
```

-
- * `(unsigned short *) (0xffffc) = Y` サイズセット ;
描画開始します。
 - * `(unsigned char *) (0xffffe) = 0x01` ;
描画完了を待ちます。
`lcdptr = (unsigned char *) (0xffffe) ;`
 - * `lcdptr == 0` ; になったら終了です。(1 の間は実行中)

4 . その他のレジスタの設定

レジスタ 3 にて LCD の表示方向を決めます。

- * `(unsigned char *) (0xffffb) = 0x07` ;
レジスタ 4 にて LED バックライトの輝度調整をします。

- * `(unsigned char *) (0xffff9) = 0x00` ;
レジスタ 1 にてタッチパネルのアナログ値 ADX データの呼び出しをします。

`ADX = *(unsigned char *) (0xffffc) ;`

レジスタ 2 にてタッチパネルのアナログ値 ADY データの呼び出しをします。

`ADY = *(unsigned char *) (0xffffd) ;`